



LINETRAXX® VMD421H

Multifunktionales Spannungsrelais

für 3(N)AC-Systeme, Frequenz/Überspannung/Unterspannung/Fensterfunktion,
Phasenfolge, Phasenausfall, Asymmetrie

Multi-functional voltage relay

for 3(N)AC systems, frequency/overvoltage/undervoltage, phase, phase failure, asymmetry



VMD421H Spannung- und Frequenzrelais

i Bestandteil der Gerätedokumentation sind neben dieser Kurzanleitung die „Sicherheitshinweise für Bender-Produkte“ und das dazugehörige Handbuch, herunterladbar unter <https://www.bender.de/service-support/downloadbereich>.

VMD421H Voltage and frequency monitor

i Part of the device documentation in addition to this quickstart is the enclosed "Safety instructions for Bender products" and the manual, downloadable at <https://www.bender.de/en/service-support/downloads>.

Lieferumfang:

- VMD421H
- Montageclip (1x)
- Quick-Start DE/EN
- Sicherheitshinweise

Scope of delivery:

- VMD421H
- Mounting clip (1x)
- Quick Start DE/EN
- Safety instructions

Bestellangaben:

Ordering information:

Typ / Type	Nennspg. U_n */ Nominal voltage U_n *	Art.-Nr. / Art.-No.	Handbuch Nr. / Manual No.
VMD421H-D-3 (Federklemmen / push-wire terminals)	3(N)AC 70...500 V / 288 V 15...460 Hz	B 7301 0007	D00138
VMD421H-D-3 (Schraubklemmen / screw mounting terminals)	3(N)AC 70...500 V / 288 V 15...460 Hz	B 9301 0007	D00138
Montageclip für Schraubmontage (1 Stück je Gerät, Zubehör) Mounting clip for screw mounting (1 piece per device, accessories)		B98060008	

*Absolutwerte des Spannungsbereichs / * Absolute values of the voltage range

Bestimmungsgemäße Verwendung

Das Spannungsrelais VMD421H überwacht 3(N)AC-Netze im Frequenzbereich 15...460 Hz auf Unter- und Überspannung sowie auf Unter- und Überfrequenz. Die Geräte eignen sich für den Nennspannungsbereich $U_n = 70...500$ V. Die Versorgungsspannung entnimmt das Gerät intern der zu überwachenden Nennspannung U_n .

Eine andere oder darüber hinausgehende Benutzung gilt als nicht bestimmungsgemäß.

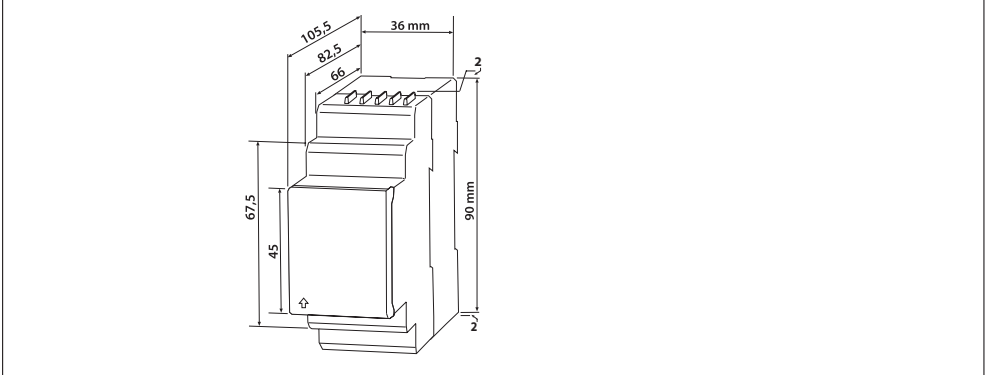
Intended Use

The voltage monitor VMD421H monitors 3(N)AC systems in the frequency range 15...460 Hz for undervoltage, overvoltage, underfrequency and overfrequency. The devices are designed for the nominal voltage range $U_n = 70...500$ V. The device is internally supplied by the nominal voltage U_n to be monitored.

Any use other than that described in this manual is regarded as improper.

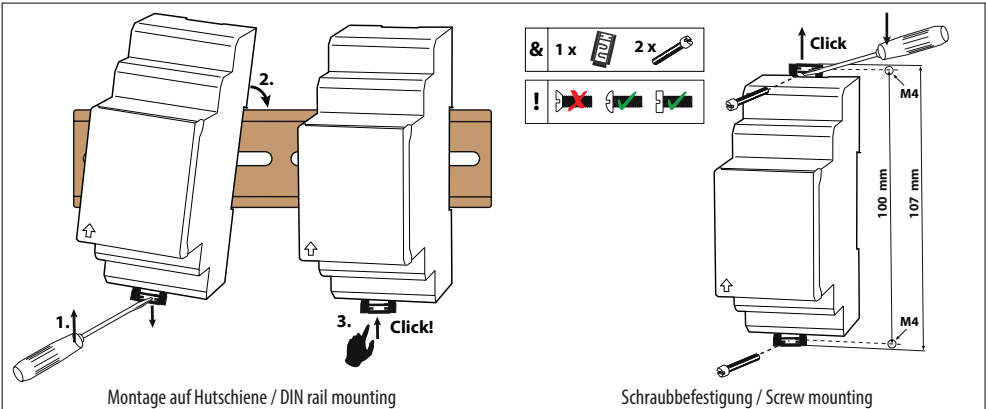
Abmessungen

Dimensions



Montage

Mounting



Anschluss

Wiring

Klemme/Terminal	Anschlüsse/Connections
L1, L2, L3, (N)	Anschluss an das zu überwachende System / Connection to the system to be monitored
11, 12, 14	Alarm-Relais K1 / Alarm relay K1
21, 22, 24	Alarm-Relais K2 / Alarm relay K2

Inbetriebnahme

Vor der Inbetriebnahme ist der ordnungsgemäße Anschluss des Spannungsrelais zu überprüfen.

1. Anlegen einer Spannung an den Messspannungseingang (L1, L2, L3, N).
2. Nach Anlegen der Netznominalspannung führt das VMD421H bei der ersten Inbetriebnahme die Preset-Funktion aus, siehe nachfolgende Beschreibung.

Preset-Funktion / Werkseinstellung

Bei erster Inbetriebnahme stellen sich in Abhängigkeit von U_n automatisch vordefinierte Ansprechwerte ein:

Für den Fall, dass die gemessene Spannung außerhalb des in der Tabelle definierten Preset-Arbeitsbereichs liegt, erscheint im Display die Meldung „AL not Set“. Somit ist es erforderlich, die Ansprechwerte für Alarm 1 (AL1) und Alarm 2 (AL2) manuell einzustellen. Der Ablauf ist detailliert im Abschnitt „Einstellen der Parameter“ beschrieben.

Die Preset-Funktion wird nach Rücksetzen auf die Werkseinstellungen erneut ausgeführt.

Während des Betriebs können Sie über das Menü SET die Preset-Funktion manuell starten.

Commissioning

Prior to commissioning, check proper connection of the voltage monitor.

1. Connecting a voltage to the measuring voltage input (L1, L2, L3, N).
2. After connecting the nominal system voltage, the VMD421H performs the preset function at the first start-up, see following description.

Preset function / factory setting

During the first start-up process the following response values are automatically set related to U_n :

If the measured voltage is not within the preset operating range listed in the table, the message "AL not Set" appears on the display. Therefore it is necessary to set the response values for Alarm 1 (AL1) and Alarm 2 (AL2) manually. A detailed description of the process is given in the chapter "parameter setting".

After restoring the factory settings, the preset function is automatically active again.

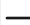





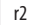


During operation, the preset function can be started manually via the menu SET.


Ansprechwert Überspannung (> U)	1,1 U _n
Ansprechwert Unterspannung (< U)	0,85 U _n
Hysterese U	5 %
Unterfrequenz < Hz	OFF
Überfrequenz > Hz	OFF
Hysterese Frequenz (Hys Hz)	0,2 Hz
Frequenzalarm bei Messspannungsausfall (< U Hz)	on
Fehlerspeicher (M)	on
Arbeitsweise K1 (> U, Asy)	Arbeitsstrom-Betrieb (n.o.)
Arbeitsweise K2 (< U, Asy)	Ruhestrom-Betrieb (n.c.)
AL1/AL2 signalisieren Alarmzustand von K1/K2 (LEd)	OFF
Alarm bei Gerätestart an K1/K2 (S.AL)	OFF
Anlaufverzögerung (t)	t = 0 s
Asymmetrie (Asy)	30 %
Phasenfolge-Überwachung	OFF
Ansprechverzögerung	t _{on1} = 0 s t _{on2} = 0 s
Rückfallverzögerung	t _{off} = 0,5 s
Messmethode	3Ph (Außenleiter-Messung)
Passwort	0, OFF

Response value overvoltage (> U)	1.1 U _n
Response value undervoltage (< U)	0.85 U _n
Hysteresis U	5 %
Underfrequency < Hz	OFF
Overfrequency > Hz	OFF
Hysteresis frequency (Hys Hz)	0.2 Hz
Frequency alarm in case of measuring voltage failure (< U Hz)	on
Fault memory (M)	on
Operating principle K1 (> U, Asy)	N/O operation-(n.o.)
Operating principle K2 (< U, Asy)	N/C operation (n.c.)
AL1/AL2 indicate the alarm state of K1/K2 (LEd)	OFF
Alarm to K1/K2 (S.AL) when the device is started	OFF
Start-up delay	t = 0 s
Asymmetry (Asy)	30 %
Phase sequence monitoring	OFF
Response delay	t _{on1} = 0 s t _{on2} = 0 s
Delay on release	t _{off} = 0.5 s
Method of measurement	3Ph (phase-to-phase voltage measurement)
Password	0, OFF

Eigene Einstellungen (Übersicht)

User settings (overview)

Menu	Parameter	FAC ¹		Eigene Einstellungen / User settings		Einstellbereich / Setting range	AL-LED	
AL	< U (Messmethode 3Ph / 3n)	ON	PRESET		V	AC 70...500 V / 70...288 V	2*	
	> U (Messmethode 3Ph / 3n)	ON	PRESET		V	AC 70...500 V / 70...288 V	1*	
	U Hys		5 %		%	1 %...40 %		
	Asy				%	5 %...30 %	1+2*	
	< Hz	OFF	PRESET		Hz	10...500 Hz	1+2*	
	> Hz	OFF	PRESET		Hz	10...500 Hz	1+2*	
	Hys Hz		0.2 Hz		Hz	0,1 Hz...2,0 Hz		
	< U_Hz	ON				ON / OFF		
	PHS	OFF	R			R / L	1+2*	
out	M	ON				ON / OFF / CON		
	 1	n.o.						
	 2	n.c.						
	 LEd	OFF					1/2 **	
	r1	 1 Err	OFF					
		r1 < U	OFF					
		r1 > U	ON					
		r1 Asy	ON					
		r1 < Hz	ON					
		r1 > Hz	ON					
		 1 PHS	ON					
		 1 S.AL	OFF					***
	r2	 2 Err	OFF					
		r2 < U	ON					
		r2 > U	OFF					
		r2 Asy	ON					
		r2 < Hz	ON					
		r2 > Hz	ON					
		 2 PHS	ON					
		 2 S.AL	OFF					***
	t	t _{on 1}	0 s			s	0 s...300 s	
		t _{on 2}				s		
t					s			
t _{off}		0.5 s			s	0 s...300 s		

Menu	Parameter	FAC ¹		Eigene Einstellungen / User settings	Einstellbereich / Setting range	AL-LED
Set	L1, L2, L3	3Ph			3Ph / 3 n	
		OFF	0			
	FAC					
	PrE	3Ph			3Ph / 3 n	
	SYS					
InF						
HiS					Clr	

¹ Werkseinstellungen / factory settings

* nur wenn / only if LED = off, ** nur wenn / only if LED = on, *** je nach Einstellung LED / depending on LED setting

Technische Daten (Auszug)

Isolationskoordination nach IEC 60664-1/IEC 60664-3

Bemessungsspannung 400 V
 Bemessungs-Stoßspannung / Verschmutzungsgrad 4 kV / III
 Sichere Trennung (verstärkte Isolierung) zwischen:
 (N, L1, L2, L3) - (11, 12, 14) - (21, 22, 24)

Spannungsprüfung nach IEC 61010-1:

(N, L1, L2, L3) - (11, 12, 14) 3,32 kV
 (N, L1, L2, L3) - (21, 22, 24) 2,21 kV

Versorgungsspannung

Versorgungsspannung U_s keine (interne Versorgung aus U_n)
 Eigenverbrauch ≤ 6 VA

Messkreis

Messbereich (Effektivwert) (L-N) AC 0 ... 288 V
 Messbereich (Effektivwert) (L-L) AC 0 ... 500 V
 Bemessungsfrequenz f_n 15 ... 460 Hz
 Frequenzanzeige 10 ... 500 Hz

Schaltglieder

Anzahl 2 x 1 Wechsler (K1, K2)
 Arbeitsweise Ruhestrom n.c./ Arbeitsstrom n.o.
 K2: Err, < U, > U, Asy, < Hz, > Hz, PHS, S.AL
 (Unterspannung < U, Asymmetrie Asy, Ruhestrom n.c.)*
 K1: Err, < U, > U, Asy, < Hz, > Hz, PHS, S.AL
 (Überspannung > U, Asymmetrie Asy, Arbeitsstrom n.o.)*
 Elektrische Lebensdauer 10000 Schaltspiele

Kontaktdaten nach IEC 60947-5-1:

Gebrauchskategorie AC 13 / AC 14 / DC-12 / DC-12 / DC-12
 Bemessungsbetriebsspannung .. 230 V / 230 V / 24 V / 110 V / 220 V
 Bemessungsbetriebsstrom 5 A / 3 A / 1 A / 0,2 A / 0,1 A
 Minimale Kontaktbelastbarkeit 1 mA bei AC/DC ≥ 10 V
 (*) = Werkseinstellung

Weitere Technische Daten sind im Handbuch D00138 enthalten.

Technical data (Extract)

Insulation coordination acc. to IEC 60664-1/IEC 60664-3

Rated insulation voltage 400 V
 Rated impulse voltage/Pollution degree. 4 kV / III
 Protective separation (reinforced insulation) between:
 (N, L1, L2, L3) - (11, 12, 14) - (21, 22, 24)

Voltage test acc. to IEC 61010-1:

(N, L1, L2, L3) - (A1, A2), (11, 12, 14) 3.32 kV
 (N, L1, L2, L3) - (21, 22, 24) 2.21 kV

Supply voltage

Supply voltage U_s none (internal supply from U_n)
 Power consumption ≤ 6 VA

Measuring circuit

Measuring range (r.m.s.) (L-N) AC 0 ... 288 V
 Measuring range (r.m.s.) (L-L) AC 0 ... 500 V
 Rated frequency f_n 15 ... 460 Hz
 Frequency range 10 ... 500 Hz

Switching elements

Number of changeover contacts 2 x 1 (K1, K2)
 Operating principle N/C operation / N/O operation
 K2: Err, < U, > U, Asy, < Hz, > Hz, PHS, S.AL
 (undervoltage < U, asymmetry Asy, N/C operation n.c.)*
 K1: Err, < U, > U, Asy, < Hz, > Hz, PHS, S.AL
 (overvoltage > U, asymmetry Asy, N/O operation no.)*
 Electrical endurance 10000 switching operations

Contact data acc. to IEC 60947-5-1:

Utilisation category AC 13 / AC 14 / DC-12 / DC-12 / DC-12
 Rated operational voltage 230 V / 230 V / 24 V / 110 V / 220 V
 Rated operational current 5 A / 3 A / 1 A / 0.2 A / 0.1 A
 Minimum contact rating 1 mA at AC/DC ≥ 10 V
 (*) = factory setting

For further technical data, see manual D00138.



Alle Rechte vorbehalten.
Nachdruck und Vervielfältigung
nur mit Genehmigung des Herausgebers.

Bender GmbH & Co. KG

Postfach 1161 • 35301 Grünberg • Deutschland
Londorfer Str. 65 • 35305 Grünberg • Deutschland
Tel.: +49 6401 807-0 • Fax: +49 6401 807-259
E-Mail: info@bender.de • www.bender.de



All rights reserved.
Reprinting and duplicating
only with permission of the publisher.

Bender GmbH & Co. KG

PO Box 1161 • 35301 Grünberg • Germany
Londorfer Str. 65 • 35305 Grünberg • Germany
Tel.: +49 6401 807-0 • Fax: +49 6401 807-259
E-Mail: info@bender.de • www.bender.de