



LINETRAXX® RCMA423AS

Differenzstrom-Überwachungsgerät

zur Überwachung von AC- und (pulsierenden) DC-Strömen TN- und TT-Systemen (nach Norm AS/NZS 2081:2011)

Residual current monitor

for monitoring AC- and (pulsed) DC-currents in TN- and TT systems (acc. norm AS/NZS 2081:2011)



RCMA423AS

Differenzstrom-Überwachungsgerät

i Bestandteil der Gerätedokumentation sind neben dieser Kurzanleitung die „Sicherheitshinweise für Bender-Produkte“ und das dazugehörige Handbuch, herunterladbar unter <https://www.bender.de/service-support/downloadbereich>.

Lieferumfang

RCMA423AS, Montageclip (1x),
Kurzanleitung DE/EN, Sicherheitshinweise

Bestimmungsgemäße Verwendung

Das allstromsensitive Differenzstrom-Überwachungsgerät RCMA423AS wird zur Überwachung von geerdeten Systemen (TN- und TT-Systemen) eingesetzt, in denen Gleich- oder Wechselfehlerströme auftreten können. Teil dieser Systeme sind insbesondere Verbraucher mit Sechspuls- Brückengleichrichtern oder Einweggleichrichtung mit Glättung, z. B. Umrichter, Ladegeräte, Baumaschinen mit frequenzgeregelten Antrieben. Durch zwei getrennt einstellbare Ansprechwert-Bereiche kann zwischen Hauptalarm ($I_{\Delta n2}$) und Vorwarnung ($I_{\Delta n1} = 50 \dots 100 \%$ von $I_{\Delta n2}$) unterschieden werden. Die Messwerterfassung erfolgt über Messstromwandler. Durch individuelle Parametrierung ist in jedem Falle die Anpassung an die Anlagen- und Einsatzbedingungen vor Ort vorzunehmen, um die Forderungen der Normen zu erfüllen. Beachten Sie die in den technischen Daten angegebenen Grenzen des Einsatzbereichs. Eine andere oder darüber hinausgehende Benutzung gilt als nicht bestimmungsgemäß.



LEBENSGEFAHR durch Stromschlag!

Bei Berühren von unter Spannung stehenden Anlagenteilen besteht die Gefahr

- eines elektrischen Schlages,
- von Sachschäden an der elektrischen Anlage,
- der Zerstörung des Gerätes.

Stellen Sie vor Einbau des Gerätes und vor Arbeiten an den Anschlüssen des Gerätes sicher, dass die Anlage spannungsfrei ist. Beachten Sie die Regeln für das Arbeiten an elektrischen Anlagen.

RCMA423AS

Residual current monitor

i Part of the device documentation in addition to this quickstart guide is the enclosed "Safety instructions for Bender products" and the manual, downloadable at <https://www.bender.de/en/service-support/downloads>.

Scope of delivery

RCMA423AS, Mounting clip (1x),
Quickstart guide DE/EN, Safety instructions

Intended use

The AC/DC sensitive residual current monitor RCMA423AS is designed for use in earthed systems (TN and TT systems) where DC and AC fault currents may occur. These are in particular loads containing six-pulse rectifiers or one way rectifiers with smoothing, such as converters, battery chargers, construction site equipment with frequency-controlled drives.

Two separately adjustable response ranges allow to distinguish between main alarm ($I_{\Delta n2}$) and prewarning ($I_{\Delta n1} = 50 \dots 100 \%$ of $I_{\Delta n2}$). The values are measured with measuring current transformers. In order to meet the requirements of the applicable standards, customised parameter settings must be made on the equipment in order to adapt it to local equipment and operating conditions.

Please heed the limits of the range of application indicated in the technical data. Any use other than that described is regarded as improper.

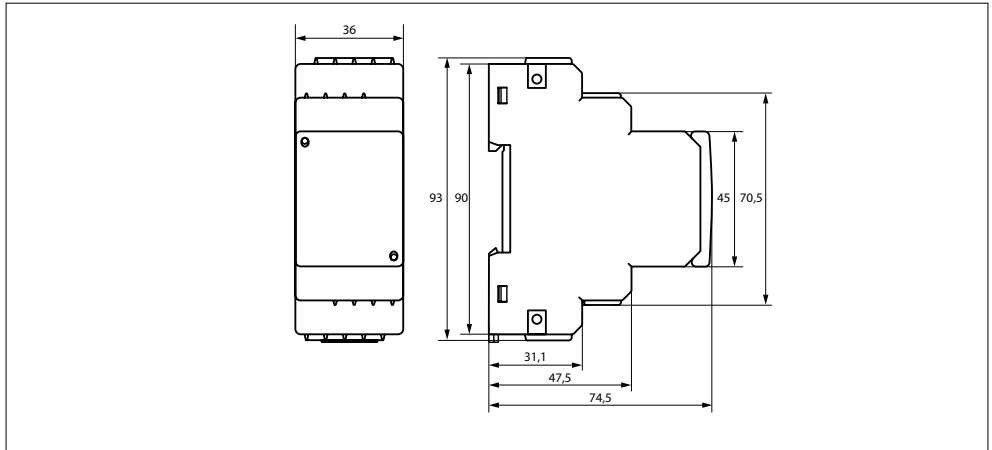


Risk of electrocution due to electric shock!

Touching live parts of the system carries the risk of

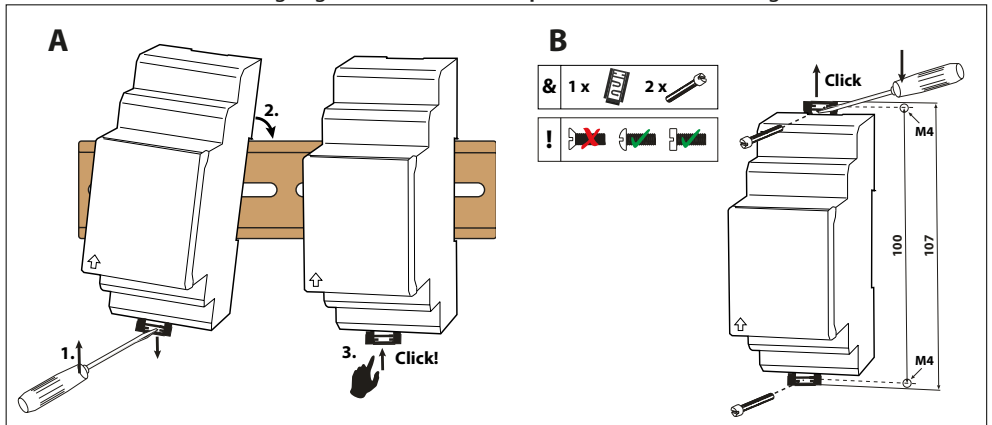
- An electric shock,
- Damage to the electrical installation,
- Destruction of the device.

Before installing and connecting the device, make sure that the installation has been de-energised. Observe the rules for working on electrical installations.

Abmessungen (mm)
Dimensions (mm)

Montage
Variante A: Montage auf Hutschiene

Variante B: Schraubbefestigung

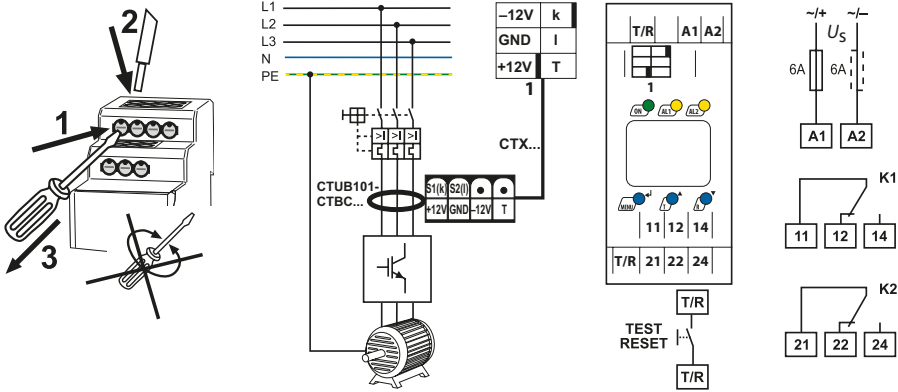
Mounting
Option A: DIN rail mounting

Option B: Screw mounting

Anschluss

Verdrahten Sie das Gerät gemäß Anschlussbild. Beachten Sie die Handbücher des jeweiligen Messstromwandlers.

Wiring

Connect the device according the wiring diagram. Observe the manuals of the respective measuring current transformer.



Anschlüsse	Klemme / Terminal	Connections
Anschluss der Versorgungsspannung U_s	A1, A2	Connection of supply voltage U_s
Buchse für Anschlussleitung CTX... zum Messstromwandler	1	Socket for the connecting cable CTX... to the measuring current transformer
Anschluss für kombinierte Test- und Reset-Taste	T/R	Connection for combined test and reset button
Alarm-Relais K1	11, 12, 14	Alarm relay K1
Alarm-Relais K2	21, 22, 24	Alarm relay K2

i Beachten Sie beim Anschluss auch die Handbücher der Messstromwandler!

i Please observe the manuals of the measuring current transformers when connecting them!

Display-Elemente

Display elements

Funktion	Display	Element	Function
Reload-Funktion bei Memory = off (L = I.)		RL	Reload function with memory = off (L = I.)
Ansprechwert $I_{\Delta n2}$ in mA (Hauptalarm)		I2	Response value $I_{\Delta n2}$ as mA (Main alarm)
Ansprechwert $I_{\Delta n1}$ in % von $I_{\Delta n2}$ (Vorwarnung)		I1	Response value $I_{\Delta n1}$ as % of $I_{\Delta n2}$ (Prewarning)
Alarm-Relais K1, Alarm-Relais K2		r1, 1, r2, 2	Alarm relay K1, Alarm relay K2
Ansprechwert-Hysterese in %		I Hys, %	Response value hysteresis as %.
Ansprechverzögerung t_{on1} (K1)		ton1	Response delay t_{on1} (K1)
Ansprechverzögerung t_{on2} (K2)		ton2	Response delay t_{on2} (K2)
Anlaufverzögerung t		t	Start-up delay t
Rückfallverzögerung t_{off} für K1, K2		toff	Delay on release t_{off} for K1, K2
Fehlerspeicher aktiv		M	Fault memory active
Arbeitsweise der Alarm-Relais			Operating principle of the alarm relays
Passwort-Schutz aktiv		Password protection enabled	

Menüstruktur
Menu structure

Einstellbarer Parameter		Menü / Menu	Adjustable parameter	
AL	Ansprechwerte abfragen und einstellen: – Differenzstrom I2 (I_{Dn2}) (AL2) – Differenzstrom I1 (I_{Dn1}) (AL1) – Hysterese der Ansprechwerte: % Hys		Response values query and setting: – Residual current I2 (I_{Dn2}) (AL2) – Residual current I1 (I_{Dn1}) (AL1) – Hysteresis of the response values: % Hys	
out	Fehlerspeicher und Alarm-Relais konfigurieren: – Fehlerspeicher ein-/ausschalten oder continuous-Mode zuordnen (on/off/con) – Arbeits (n.o.)- oder Ruhestrom (n.c.)-Betrieb einzeln für K1 und K2 auswählen – Anzahl Reload-Zyklen einstellen – K1/K2 (1, r1/ 2, r2) einzeln die Alarm-Kategorie I1 (I_{Dn1}) oder I2 (I_{Dn2}), Relais-Test oder Gerätefehler zuordnen		Configuration of the fault memory and the alarm relay: – Activate/deactivate the fault memory or assign continuous mode (on/off/con) – Select N/O operation (n.o.) or N/C operation (n.c.) individually for each K1/K2 – Specify the number of the reload cycles – Assign the alarm category I1 (I_{Dn1}) or I2 (I_{Dn2}), relay test or device error individually to K1/K2 (1, r1/ 2, r2).	
t	Verzögerungen einstellen: $t_{\text{on1}} / t_{\text{on2}} / t / t_{\text{off}}$ (LED, Relais)		Set delays: $t_{\text{on1}} / t_{\text{on2}} / t / t_{\text{off}}$ (LED, relay)	
SEt	Gerätesteuerung parametrieren: – Überstrom-Betrieb (HI), Unterstrom-Betrieb (Lo) oder Fensterfunktion (In) – Passwortschutz ein- oder ausschalten, Passwort ändern – Werkseinstellung wiederherstellen – Servicemenü SyS gesperrt		Device control parameter setting: – overcurrent mode (HI), undercurrent mode (Lo) or window mode (In). – Enable or disable password protection, change the password. – Restore factory settings. – Service menu SyS blocked	
InF	Hard- und Software-Version abfragen		InF	Query hard and software version
HIS	Ersten gespeicherten Alarmwert abfragen		HIS	Query the first stored alarm value
ESC	Zur nächsthöheren Menüebene bewegen (Zurück)	ESC	Move to the next higher menu level (back)	

Werks- und Benutzereinstellung
Factory and user settings

Parameter	Werkseinstellung / FAC	Parameter
Ansprechwert - Überstrom I1 (Vorwarnung) - Überstrom I2 (Hauptalarm)	50 mA (50 % I2) 100 mA	Response value - overcurrent I1 (Prewarning) - overcurrent I2 (Main alarm)
Hysterese	15 %	Hysteresis
Fehlerspeicher M	on	Fault memory M
Meldungen K1	Überstrom I2/Overcurrent I2	Message K1
Meldungen K2	Gerätefehler/Device error	MessageK2
Anlaufverzögerung	$t = 0.5 \text{ s}$	Start-up delay
Ansprechverzögerung	$t_{\text{on1}} = 0 \text{ s} (\leq 50 \text{ ms})$ $t_{\text{on2}} = 0 \text{ s}$	Response delay
Rückfallverzögerung	$t_{\text{off}} = 1 \text{ s}$	Delay on release
Passwort	0, (Off)	Password

Technische Daten

Isolationskoordination nach IEC 60664-1/IEC 60664-3

RCMA423-D-1	Bemessungsspannung	100 V
	Überspannungskategorie/Verschmutzungsgrad	III/3
	Bemessungs-Stoßspannung.....	2,5 kV
RCMA423-D-2	Bemessungsspannung	250 V
	Überspannungskategorie/Verschmutzungsgrad	III/3
	Bemessungs-Stoßspannung	4 kV

Versorgungsspannung

RCMA423-D-1	Verspannungsbereich U_s (nach AS/NZS 2081:2011)	AC 32...60 V / DC 19,2...78 V
	Arbeitsbereich U_s	AC 16...72 V / DC 9,6...94 V
	Frequenzbereich U_s	DC, 42...460 Hz
RCMA423-D-2	Verspannungsbereich U_s	AC/DC 100...250 V
	Arbeitsbereich U_s	AC/DC 70...300 V
	Frequenzbereich U_s	DC, 42...460 Hz
	Sichere Trennung (verstärkte Isolierung) zwischen	(A1, A2) - (k/I, T/R) - (11, 12, 14) - (21, 22, 24)
	Spannungsprüfungen nach IEC 61010-1	2,5 kV/1 Min.
	Eigenverbrauch	≤ 6,5 VA

Messkreis

Messstromwandler extern Typ	CTUB101-CTBC20P...210P
Bemessungsspannung (Messstromwandler)	800 V
Ansprechcharakteristik nach DIN EN 62020/IEC 60755	Typ B
Bemessungsfrequenz	0...1000 Hz

Schaltglieder

Schaltglieder	2 x 1 Wechsler
Arbeitsweise	Ruhestrom/Arbeitsstrom (Ruhestrom)*
Elektrische Lebensdauer	10000 Schaltspiele

Kontaktdaten nach IEC 60947-5-1

Gebrauchskategorie	AC 13 / AC 14 / DC-12 / DC-12 / DC-12
Bem.betriebsspannung	230 V / 230 V / 24 V / 110 V / 220 V
Bem.betriebsstrom	1 A / 0,6 A / 0,2 A / 40 mA / 20 mA
Minimale Kontaktbelastung (Referenzangabe des Relais-Herstellers).....	10 mA/5 V DC

(*) = Werkseinstellung

Technical data

Insulation coordination acc. to IEC 60664-1/IEC 60664-3

RCMA423-D-1	Rated insulation voltage	100 V
	Overvoltage category/ pollution degree.....	III/3
	Rated impulse voltage	2.5 kV
RCMA423-D-2	Rated insulation voltage	250 V
	Overvoltage category/ pollution degree.....	III/3
	Rated impulse voltage	4 kV

Supply voltage

RCMA423-D-1	Supply voltage range U_s (acc. AS/NZS 2081:2011)	AC 32...60 V / DC 19.2...78 V
	Operating range U_s	AC 16...72 V / DC 9.6...94 V
	Frequency range U_s	DC, 42...460 Hz
RCMA423-D-2	Supply voltage range U_s	AC/DC 100...250 V
	Operating range U_s	AC/DC 70...300 V
	Frequency range U_s	DC, 42...460 Hz
	Protective separation (reinforced insulation) between.....	(A1, A2) - (k/I, T/R) - (11, 12, 14) - (21, 22, 24)
	Voltage test according to IEC 61010-1	2.5 kV/1 Min.
	Power consumption	≤ 6,5 VA

Measuring circuit

External measuring CT	CTUB101-CTBC20P...210P
Rated insulation voltage (measuring CT).....	800 V
Oper. characteristic acc. to DIN EN 62020/IEC 60755.....	Type B
Rated frequency.....	0...1000 Hz

Switching elements

Number of switching elements.....	2 x 1 changeover contact
Operating principle	N/C operation / N/O operation (N/C)*
Electrical endurance.....	10000 switching operations

Contact data acc. to IEC 60947-5-1

Utilisation category	AC 13 / AC 14 / DC-12 / DC-12 / DC-12
Rated op. voltage	230 V / 230 V / 24 V / 110 V / 220 V
Rated op. current	1 A / 0,6 A / 0,2 A / 40 mA / 20 mA
Minimum contact load (relay manufacturer's reference)	10 mA/5 V DC

(*) = factory setting

Bestellangaben
Ordering information

Modell / Type	Ansbereich / [*] Response range / [*]	Versorgungsspannung U_s^{**} Supply voltage U_s^{**}	Art.-Nr. / Art.-No.	Handbuch Nr. Manual No.
RCMA423AS-D-1	100 mA ... 5 A	DC 9,6 ... 94 V / AC 42 ... 460 Hz, 16 ... 72 V	B74043045	D00063
RCMA423AS-D-2		DC 70 ... 300 V / AC 42 ... 460 Hz, 70 ... 300 V	B74043046	
Montageclip für Schraubmontage (1 Stück je Gerät, Zubehör) Mounting clip for screw mounting (1 piece per device, accessories)			B98060008	
B7... = Federklemme * Störungen nach IEC 61000-4-10 können den Ansprechwert beeinflussen, sodass das RCMA423AS bis zu 20 % früher auslöst. ** Absolutwerte des Spannungsbereichs			B7... = push wire terminal * Disturbances according to IEC 61000-4-10 can influence the response value so that the RCMA423AS trips up to 20 % earlier. ** Absolute values of the voltage range	

Externe Messstromwandler
External measuring current transformers

Modell/ Type	∅	Geschirmt / Shielded	Art.-Nr. / Art. No.	Handbuch Nr. / Manual No.
CTUB101-CTBC20P	20 mm	X	B78120020	D00362
CTUB101-CTBC35P	35 mm	X	B78120022	
CTUB101-CTBC60P	60 mm	X	B78120024	
CTUB101-CTBC120P	120 mm	X	B78120026	
CTUB101-CTBC210P	210 mm	X	B78120028	

Verbindungsleitung Messstromwandler
Measuring CT connecting cable

Typ / Type	Länge / Length	Art.-Nr. / Art. No.
CTX-100	1	B98110080
CTX-250	2,5	B98110081
CTX-500	5	B98110082
CTX-1000	10	B98110083



Alle Rechte vorbehalten.
Nachdruck und Vervielfältigung
nur mit Genehmigung des Herausgebers.

Bender GmbH & Co. KG

Postfach 1161 • 35301 Grünberg • Deutschland
Londorfer Str. 65 • 35305 Grünberg • Deutschland
Tel.: +49 6401 807-0 • Fax: +49 6401 807-259
E-Mail: info@bender.de • www.bender.de



All rights reserved.
Reprinting and duplicating
only with permission of the publisher.

Bender GmbH & Co. KG

PO Box 1161 • 35301 Grünberg • Germany
Londorfer Str. 65 • 35305 Grünberg • Germany
Tel.: +49 6401 807-0 • Fax: +49 6401 807-259
E-Mail: info@bender.de • www.bender.de