



# LINETRAXX® RCMA423

Differenzstrom-Überwachungsgerät

zur Überwachung von AC- und (pulsierenden) DC-Strömen  $I_{\Delta} = 10 \text{ mA} \dots 3 \text{ A}$  in TN- und TT-Systemen

Residual current monitor

for monitoring AC- and (pulsed) DC-currents  $I_{\Delta} = 10 \text{ mA} \dots 3 \text{ A}$  in TN- and TT-systems



## RCMA423

### Differenzstrom-Überwachungsgerät

**i** Bestandteil der Gerätedokumentation sind neben dieser Kurzanleitung die „Sicherheitshinweise für Bender-Produkte“ und das dazugehörige Handbuch, herunterladbar unter <https://www.bender.de/service-support/downloadbereich>.

### Lieferumfang

RCMA423, Montageclip (1x),  
Kurzanleitung DE/EN, Sicherheitshinweise

### Bestimmungsgemäße Verwendung

Das allstromsensitive Differenzstrom-Überwachungsgerät RCMA423 wird zur Überwachung von geerdeten Systemen (TN- und TT-Systemen) eingesetzt, in denen Gleich- oder Wechselfehlerströme auftreten können. Durch zwei getrennt einstellbare Ansprechwert-Bereiche kann zwischen Hauptalarm ( $I_{\Delta n2}$ ) und Vorwarnung ( $I_{\Delta n1} = 50 \dots 100 \% \text{ von } I_{\Delta n2}$ ) unterschieden werden. Die Messwerterfassung erfolgt über Messstromwandler. Durch individuelle Parametrierung ist in jedem Falle die Anpassung an die Anlagen- und Einsatzbedingungen vor Ort vorzunehmen, um die Forderungen der Normen zu erfüllen. Beachten Sie die in den technischen Daten angegebenen Grenzen des Einsatzbereichs. Eine andere oder darüber hinausgehende Benutzung gilt als nicht bestimmungsgemäß.



#### **LEBENSGEFAHR durch Stromschlag!**

Bei Berühren von unter Spannung stehenden Anlagenteilen besteht die Gefahr

- eines elektrischen Schlages,
- von Sachschäden an der elektrischen Anlage,
- der Zerstörung des Gerätes.

Stellen Sie vor Einbau des Gerätes und vor Arbeiten an den Anschlüssen des Gerätes sicher, dass die Anlage spannungsfrei ist. Beachten Sie die Regeln für das Arbeiten an elektrischen Anlagen.

## RCMA423

### Residual current monitor

**i** Part of the device documentation in addition to this quickstart guide is the enclosed "Safety instructions for Bender products" and the manual, downloadable at <https://www.bender.de/en/service-support/downloads>.

### Scope of delivery

RCMA423, Mounting clip (1x),  
Quickstart guide DE/EN, Safety instructions

### Intended use

The AC/DC sensitive residual current monitor RCMA423 is designed for use in earthed systems (TN and TT systems) where DC and AC fault currents may occur.

Two separately adjustable response ranges allow to distinguish between main alarm ( $I_{\Delta n2}$ ) and prewarning ( $I_{\Delta n1} = 50 \dots 100 \% \text{ of } I_{\Delta n2}$ ). The values are measured with measuring current transformers. In order to meet the requirements of the applicable standards, customised parameter settings must be made on the equipment in order to adapt it to local equipment and operating conditions.

Please heed the limits of the range of application indicated in the technical data. Any use other than that described is regarded as improper.



#### **Risk of electrocution due to electric shock!**

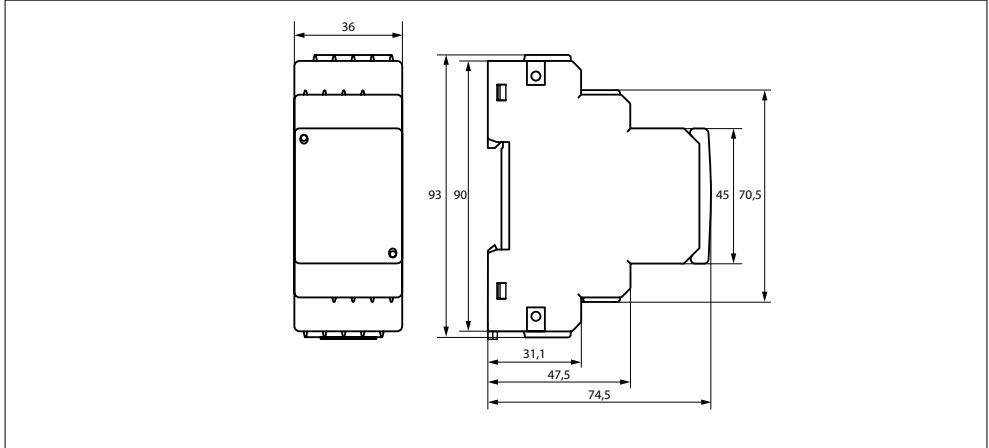
Touching live parts of the system carries the risk of

- An electric shock,
- Damage to the electrical installation,
- Destruction of the device.

Before installing and connecting the device, make sure that the installation has been de-energised. Observe the rules for working on electrical installations.

**Abmessungen (mm)**

**Dimensions (mm)**

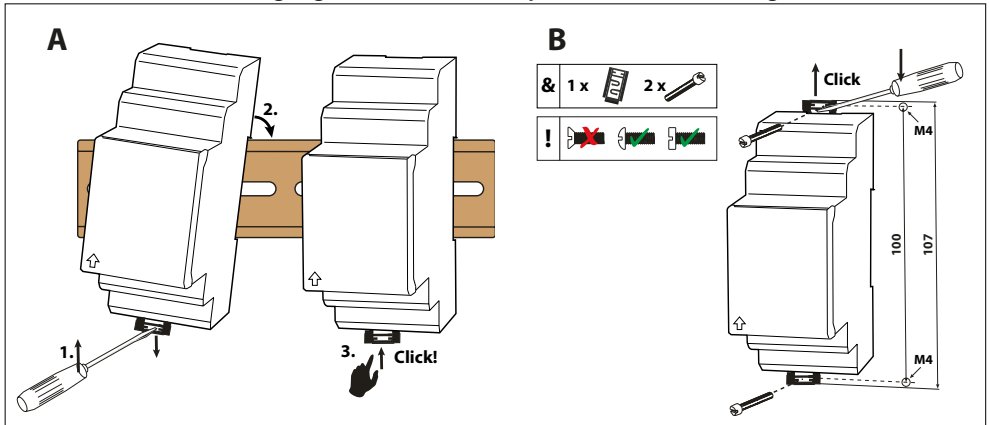


**Montage**

**Mounting**

**Variante A:** Montage auf Hutschiene  
**Variante B:** Schraubbefestigung

**Option A:** DIN rail mounting  
**Option B:** Screw mounting

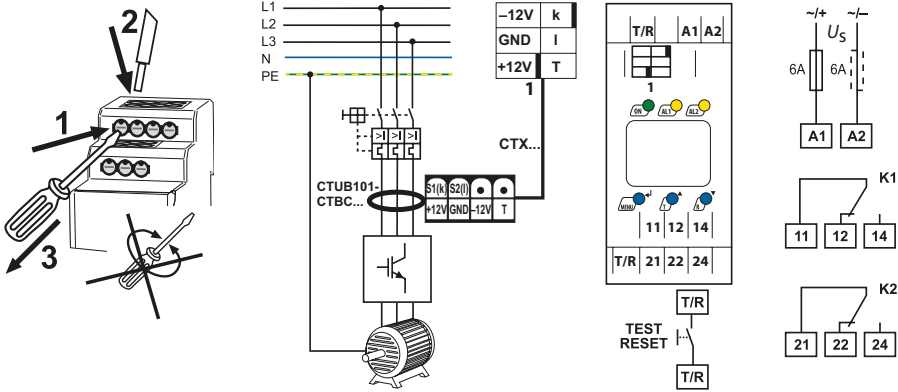


**Anschluss**

**Wiring**

Verdrahten Sie das Gerät gemäß Anschlussbild. Beachten Sie die Handbücher des jeweiligen Messstromwandlers.

Connect the device according the wiring diagram. Observe the manuals of the respective measuring current transformer.



Anschlüsse	Klemme / Terminal	Connections
Anschluss der Versorgungsspannung $U_s$	A1, A2	Connection of supply voltage $U_s$
Buchse für Anschlussleitung CTX... zum Messstromwandler	1	Socket for the connecting cable CTX... to the measuring current transformer
Anschluss für kombinierte Test- und Reset-Taste	T/R	Connection for combined test and reset button
Alarm-Relais K1	11, 12, 14	Alarm relay K1
Alarm-Relais K2	21, 22, 24	Alarm relay K2

**i** Beachten Sie beim Anschluss auch die Handbücher der Messstromwandler!

**i** Please observe the manuals of the measuring current transformers when connecting them!

### Display elements

### Display-Elemente

Funktion	Display	Element	Function
Reload-Funktion bei Memory = off (L = I.)		RL	Reload function with memory = off (L = I.)
Ansprechwert $I_{\text{anz}}$ in mA (Hauptalarm)		I2	Response value $I_{\text{anz}}$ as mA (Main alarm)
Ansprechwert $I_{\text{an1}}$ in % von $I_{\text{anz}}$ (Vorwarnung)		I1	Response value $I_{\text{an1}}$ as % of $I_{\text{anz}}$ (Prewarning)
Alarm-Relais K1, Alarm-Relais K2		r1, 1, r2, 2	Alarm relay K1, Alarm relay K2
Ansprechwert-Hysterese in %		I Hys, %	Response value hysteresis as %.
Ansprechverzögerung $t_{\text{on1}}$ (K1)		ton1	Response delay $t_{\text{on1}}$ (K1)
Ansprechverzögerung $t_{\text{on2}}$ (K2)		ton2	Response delay $t_{\text{on2}}$ (K2)
Anlaufverzögerung $t$		t	Start-up delay $t$
Rückfallverzögerung $t_{\text{off}}$ für K1, K2		toff	Delay on release $t_{\text{off}}$ for K1, K2
Fehlerspeicher aktiv		M	Fault memory active
Arbeitsweise der Alarm-Relais			Operating principle of the alarm relays
Passwort-Schutz aktiv			Password protection enabled

**Menüstruktur**
**Menu structure**

Einstellbarer Parameter		Menü / Menu	Adjustable parameter	
<b>AL</b>	Ansprechwerte abfragen und einstellen: – Differenzstrom I2 ( $I_{Dn2}$ ) (AL2) – Differenzstrom I1 ( $I_{Dn1}$ ) (AL1) – Hysterese der Ansprechwerte: % Hys		Response values query and setting: – Residual current I2 ( $I_{Dn2}$ ) (AL2) – Residual current I1 ( $I_{Dn1}$ ) (AL1) – Hysteresis of the response values: % Hys	
<b>out</b>	Fehlerspeicher und Alarm-Relais konfigurieren: – Fehlerspeicher ein-/ausschalten oder continuous-Mode zuordnen (on/off/con) – Arbeits (n.o.)- oder Ruhestrom (n.c.)-Betrieb einzeln für K1 und K2 auswählen – Anzahl Reload-Zyklen einstellen – K1/K2 (1, r1/2, r2) einzeln die Alarm-Kategorie I1 ( $I_{Dn1}$ ) oder I2 ( $I_{Dn2}$ ), Relais-Test oder Gerätefehler zuordnen		Configuration of the fault memory and the alarm relay: – Activate/deactivate the fault memory or assign continuous mode (on/off/con) – Select N/O operation (n.o.) or N/C operation (n.c.) individually for each K1/K2 – Specify the number of the reload cycles – Assign the alarm category I1 ( $I_{Dn1}$ ) or I2 ( $I_{Dn2}$ ), relay test or device error individually to K1/K2 (1, r1/2, r2).	
<b>t</b>	Verzögerungen einstellen: $t_{on1}$ / $t_{on2}$ / $t_{off}$ (LED, Relais)		Set delays: $t_{on1}$ / $t_{on2}$ / $t_{off}$ (LED, relay)	
<b>SEt</b>	Gerätesteuerung parametrieren: – Überstrom-Betrieb (HI), Unterstrom-Betrieb (Lo) oder Fensterfunktion (In) – Passwortschutz ein- oder ausschalten, Passwort ändern – Werkseinstellung wiederherstellen – Servicemenü SyS gesperrt		Device control parameter setting: – overcurrent mode (HI), undercurrent mode (Lo) or window mode (In). – Enable or disable password protection, change the password. – Restore factory settings. – Service menu SyS blocked	
<b>InF</b>	Hard- und Software-Version abfragen		<b>InF</b>	Query hard and software version
<b>HIS</b>	Ersten gespeicherten Alarmwert abfragen		<b>HIS</b>	Query the first stored alarm value
<b>ESC</b>	Zur nächsthöheren Menüebene bewegen (Zurück)	<b>ESC</b>	Move to the next higher menu level (back)	

**Werks- und Benutzereinstellung**
**Factory and user settings**

Parameter	Werkseinstellung / FAC	Parameter
Ansprechwert		Response value
– Überstrom I1 (Vorwarnung)	15 mA (50 % I2)	- overcurrent I1 (Prewarning)
– Überstrom I2 (Hauptalarm)	30 mA	- overcurrent I2 (Main alarm)
Hysterese	15 %	Hysteresis
Fehlerspeicher M	on	Fault memory M
Arbeitsweise K1/K2	n. c.	Operating mode K1/K2
Anlaufverzögerung	$t = 0.5$ s	Start-up delay
Ansprechverzögerung	$t_{on1} = 1$ s $t_{on2} = 0$ s	Response delay
Rückfallverzögerung	$t_{off} = 1$ s	Delay on release
Passwort	0, (Off)	Password

## Technische Daten

## Technical data

### Isolationskoordination nach IEC 60664-1/IEC 60664-3

RCMA423-D-1	
Bemessungsspannung .....	100 V
Überspannungskategorie/Verschmutzungsgrad.....	III/3
Bemessungs-Stoßspannung .....	2,5 kV
RCMA423-D-2	
Bemessungsspannung.....	250 V
Überspannungskategorie/Verschmutzungsgrad.....	III/3
Bemessungs-Stoßspannung .....	4 kV

### Versorgungsspannung

RCMA423-D-1	
Verspannungsbereich $U_s$ .....	AC 24...60 V / DC 24...78 V
Arbeitsbereich $U_s$ .....	AC 16...72 V / DC 9,6...94 V
Frequenzbereich $U_s$ .....	DC, 42...460 Hz
RCMA423-D-2	
Verspannungsbereich $U_s$ .....	AC/DC 100...250 V
Arbeitsbereich $U_s$ .....	AC/DC 70...300 V
Frequenzbereich $U_s$ .....	DC, 42...460 Hz
Sichere Trennung (verstärkte Isolierung) zwischen .....	
..... (A1, A2) - (k/I, T/R) - (11, 12, 14) - (21, 22, 24)	
Spannungsprüfungen nach IEC 61010-1 .....	2,21 kV
Eigenverbrauch .....	≤ 6,5 VA

### Messkreis

Messstromwandler extern Typ .....	CTUB101-CTBC20...210(P)
Bemessungsspannung (Messstromwandler) .....	800 V
Ansprechcharakteristik nach DIN EN 62020/IEC 60755 .....	Typ B
Bemessungsfrequenz .....	0...2000 Hz

### Schaltglieder

Schaltglieder .....	2 x 1 Wechsler
Arbeitsweise .....	Ruhestrom/Arbeitsstrom (Ruhestrom)*
Elektrische Lebensdauer .....	10000 Schaltspiele

### Kontaktdaten nach IEC 60947-5-1

Gebrauchskategorie .....	AC 13 / AC 14 / DC-12 / DC-12 / DC-12
Bem.betriebsspannung .....	230 V / 230 V / 24 V / 110 V / 220 V
Bem.betriebsspannung UL.....	200 V / 200 V / 24 V / 110 V / 200 V
Bem.betriebsstrom .....	5 A / 3 A / 1 A / 0,2 A / 0,1 A
Minimale Kontaktbelastung	
(Referenzangabe des Relais-Herstellers).....	10 mA/5 V DC

(\*) = Werkseinstellung

### Insulation coordination acc. to IEC 60664-1/IEC 60664-3

RCMA423-D-1	
Rated insulation voltage .....	100 V
Overvoltage category/ pollution degree.....	III/3
Rated impulse voltage .....	2,5 kV
RCMA423-D-2	
Rated insulation voltage .....	250 V
Overvoltage category/ pollution degree.....	III/3
Rated impulse voltage .....	4 kV

### Supply voltage

RCMA423-D-1	
Supply voltage range $U_s$ .....	AC 24...60 V / DC 24...78 V
Operating range $U_s$ .....	AC 16...72 V / DC 9,6...94 V
Frequency range $U_s$ .....	DC, 42...460 Hz
RCMA423-D-2	
Supply voltage range $U_s$ .....	AC/DC 100...250 V
Operating range $U_s$ .....	AC/DC 70...300 V
Frequency range $U_s$ .....	DC, 42...460 Hz
Protective separation (reinforced insulation) between.....	
..... (A1, A2) - (k/I, T/R) - (11, 12, 14) - (21, 22, 24)	
Voltage test according to IEC 61010-1 .....	2,21 kV
Power consumption .....	≤ 6,5 VA

### Measuring circuit

External measuring CT .....	CTUB101-CTBC20...210(P)
Rated insulation voltage (measuring CT).....	800 V
Oper. characteristic acc. to DIN EN 62020/IEC 60755.....	Type B
Rated frequency.....	0...2000 Hz

### Switching elements

Number of switching elements.....	2 x 1 changeover contact
Operating principle .....	N/C operation / N/O operation (N/C)*
Electrical endurance.....	10000 switching operations

### Contact data acc. to IEC 60947-5-1

Utilisation category .....	AC 13 / AC 14 / DC-12 / DC-12 / DC-12
Rated op. voltage .....	230 V / 230 V / 24 V / 110 V / 220 V
Rated op. voltage UL.....	200 V / 200 V / 24 V / 110 V / 200 V
Rated op. current .....	5 A / 3 A / 1 A / 0,2 A / 0,1 A
Minimum contact load	
(relay manufacturer's reference) .....	10 mA/5 V DC

(\*) = factory setting

**Bestellangaben**
**Ordering information**

Modell / Type	Ansprechbereich / Response range / $\Delta_n$	Versorgungsspannung $U_s^*$ Supply voltage $U_s^*$	Art.-Nr. / Art.-No.	Handbuch Nr. Manual No.
RCMA423-D-1	30 mA...3 A	DC 9,6...94 V / AC 42...460 Hz, 16...72 V	B74043023 B74043023W B94043023 B94043023W	D00063
RCMA423-D-2		DC 70...300 V / AC 42...460 Hz, 70...300 V	B74043025 B74043025W B94043025 B94043025W	
Montageclip für Schraubmontage (1 Stück je Gerät, Zubehör) Mounting clip for screw mounting (1 piece per device, accessories)			B98060008	
B7... = Federklemme *Absolutwerte des Spannungsbereichs		B7... = push wire terminal * Absolute values of the voltage range		

**Externe Messstromwandler**
**External measuring current transformers**

Modell/ Type	$\varnothing$	Geschirmt / Shielded	Art.-Nr. / Art. No.	Handbuch Nr. / Manual No.
CTUB101-CTBC20	20 mm	—	B78120010	D00362
CTUB101-CTBC20P		X	B78120020	
CTUB101-CTBC35	35 mm	—	B78120012	
CTUB101-CTBC35P		X	B78120022	
CTUB101-CTBC60	60 mm	—	B78120014	
CTUB101-CTBC60P		X	B78120024	
CTUB101-CTBC120	120 mm	—	B78120016	
CTUB101-CTBC120P		X	B78120026	
CTUB101-CTBC210	210 mm	—	B78120018	
CTUB101-CTBC210P		X	B78120028	

**Verbindungsleitung Messstromwandler**
**Measuring CT connecting cable**

Typ/Type	Länge/Length	Art.-Nr. / Art. No.
CTX-100	1	B98110080
CTX-250	2,5	B98110081
CTX-500	5	B98110082
CTX-1000	10	B98110083



Alle Rechte vorbehalten.  
Nachdruck und Vervielfältigung  
nur mit Genehmigung des Herausgebers.

All rights reserved.  
Reprinting and duplicating  
only with permission of the publisher.

**Bender GmbH & Co. KG**

Postfach 1161 • 35301 Grünberg • Deutschland  
Londorfer Str. 65 • 35305 Grünberg • Deutschland  
Tel.: +49 6401 807-0 • Fax: +49 6401 807-259  
E-Mail: [info@bender.de](mailto:info@bender.de) • [www.bender.de](http://www.bender.de)

**Bender GmbH & Co. KG**

PO Box 1161 • 35301 Grünberg • Germany  
Londorfer Str. 65 • 35305 Grünberg • Germany  
Tel.: +49 6401 807-0 • Fax: +49 6401 807-259  
E-Mail: [info@bender.de](mailto:info@bender.de) • [www.bender.de](http://www.bender.de)