



ISOMETER® isoGEN423

Isolationsüberwachungsgerät für ungeerdete AC-, AC/DC- und DC-Netze (IT-Systeme) bis 3(N)AC, AC 400 V, DC 400 V

Insulation monitoring device for unearthed AC, AC/DC and DC systems (IT systems) up to 3(N)AC, AC 400 V, DC 400 V



ISOMETER® isoGEN423

i Bestandteile der Gerätedokumentation sind neben dieser Kurzanleitung die „Sicherheitshinweise für Bender-Produkte“ und das dazugehörige Handbuch, herunterladbar unter <https://www.bender.de/service-support/downloadbereich>.

Lieferumfang:

- isoGEN423
- Montageclip
- Quickstart DE/EN
- Sicherheitshinweise

Bestellangaben:

Typ / Type	Klemme / Terminal	Art.-Nr. / Art. No.	Handbuch Nr. / Manual No.
isoGEN423-D4-4	Federklemme / Push-wire terminal	B71036325	D00221
isoGEN423-D4-4	Schraubklemme / Screw-type terminal	B91036325	D00221
isoGEN423-D4W-4	Federklemme / Push-wire terminal	B71036325W	D00221
Montageclip für Schraubmontage (1 Stück je Gerät, Zubehör) / Mounting clip for screw mounting (1 piece per device, accessories)		B98060008	

Bestimmungsgemäße Verwendung

Das ISOMETER® überwacht den Isolationswiderstand R_f von ungeredeten AC-, AC/DC und DC-Netzen (IT-Systemen) mit Netzennennspannungen von 3(N)AC, AC/DC 0...400 V oder DC 0...400 V. Die maximal zulässige Netzableitkapazität C_e beträgt 5 µF. Die in AC-Netzen vorhandenen DC-Komponenten haben keinen Einfluss auf das Ansprechverhalten, wenn mindestens ein Laststrom von DC 10 mA fließt. Durch die separate Versorgungsspannung U_s ist auch die Überwachung eines spannungslosen Netzes möglich.

Durch individuelle Parametrierung ist in jedem Falle die Anpassung an die Anlagen- und Einsatzbedingungen vor Ort vorzunehmen, um die Forderungen der Normen zu erfüllen. Beachten Sie die in den technischen Daten angegebenen Grenzen des Einsatzbereichs.

Eine andere oder darüber hinausgehende Benutzung gilt als nicht bestimmungsgemäß.

i Zwischen L1/+ und L2/- muss für die korrekte Funktion des ISOMETERS® ein Netzzinnenwiderstand $\leq 1 \text{ k}\Omega$ über die Quelle oder die Last vorhanden sein.

ISOMETER® isoGEN423

i Part of the device documentation in addition to this quickstart is the enclosed "Safety instructions for Bender products" and the manual, which can be downloaded from <https://www.bender.de/en/service-support/downloads>.

Scope of delivery:

- isoGEN423
- Mounting clip
- Quickstart DE/EN
- Safety instructions

Ordering information

Intended use

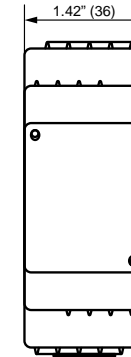
The ISOMETER® monitors the insulation resistance R_f of unearthed AC, AC/DC and DC systems (IT systems) with nominal system voltages of 3(N)AC, AC/DC 0...400 V or DC 0...400 V. The maximum permissible system leakage capacitance C_e is 5 µF. DC components existing in AC systems do not influence the operating characteristics, when a minimum load current of DC 10 mA flows. A separate supply voltage U_s allows de-energised systems to be monitored, too.

In order to meet the requirements of applicable standards, customised parameter settings must be made on the equipment in order to adapt it to local equipment and operating conditions. Please heed the limits of the range of application indicated in the technical data.

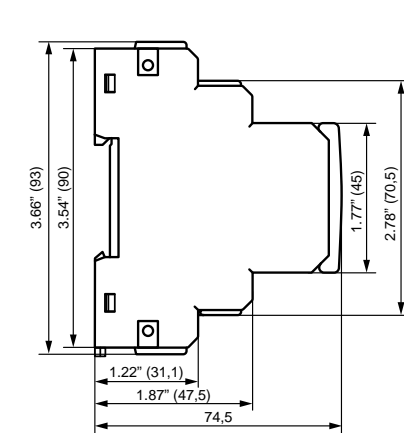
Any use other than that described in this quickstart is regarded as improper.

i To ensure that the ISOMETER® functions correctly, an internal resistance of $\leq 1 \text{ k}\Omega$ must exist between L1/+ and L2/- via the source or the load.

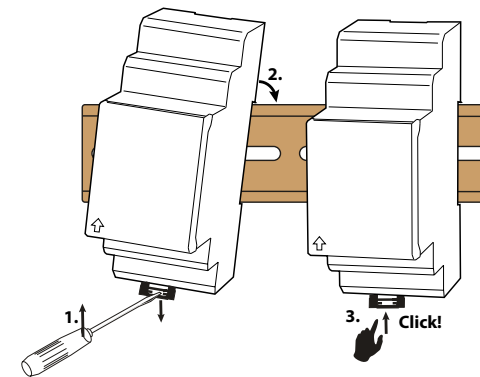
Abmessungen in inch (mm)



Dimensions in inch (mm)

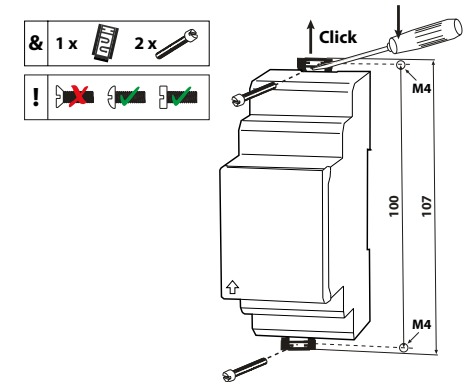


Montage



Variante A / Option A:
Montage auf Hutschiene / DIN rail mounting

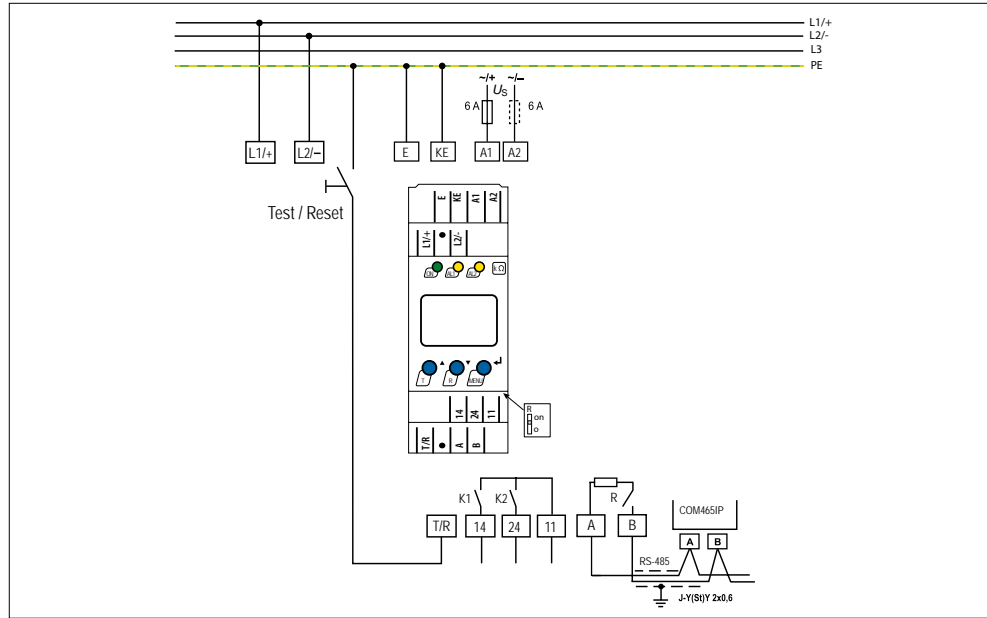
Mounting



Variante B / Option B:
Schraubbefestigung / Screw mounting

Anschlussbild

Wiring diagram



Legende zum Anschlussbild

Wiring diagram legend

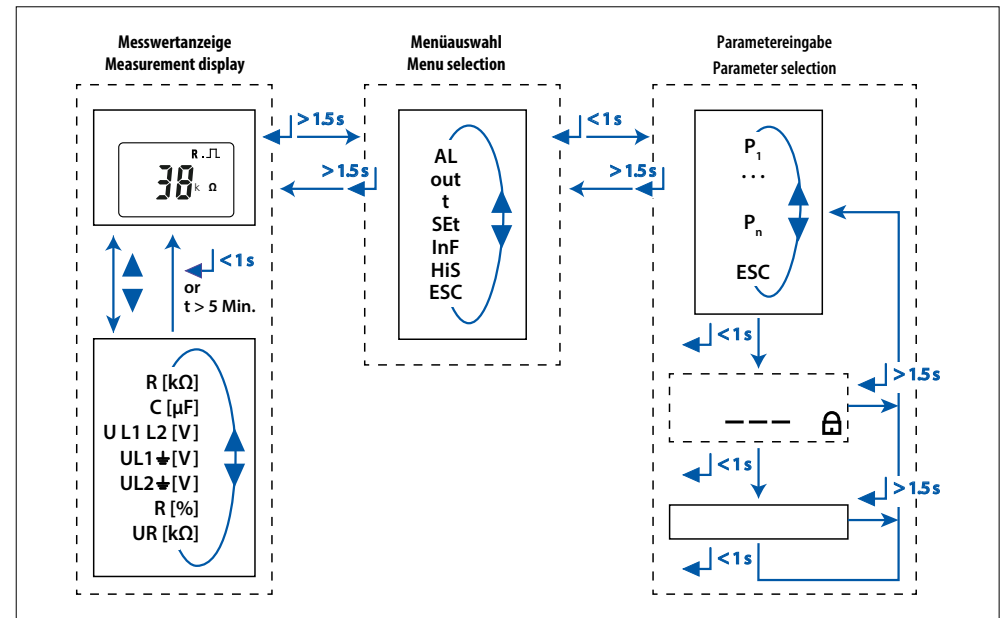
Klemme / Terminal	Anschlüsse	Connections
A1, A2	Anschluss an die Versorgungsspannung U_s über Schmelzsicherung: Bei Versorgung aus IT-System beide Leitungen absichern.*	Connection to the supply voltage U_s via a fuse: If supplied from an IT system, both lines have to be protected by a fuse.*
E, KE	Jede Klemme jeweils separat an PE anschließen: Gleichen Leitungsquerschnitt wie bei „A1“, „A2“ verwenden.	Connect each terminal separately to PE: The same wire cross section as for „A1“, „A2“ is to be used.
L1/+, L2/-	Anschluss an das zu überwachende IT-Netz	Connection to the IT system to be monitored
T/R	Anschluss für externe kombinierte Test- und Reset-Taste	Connection for the external combined test and reset button
11, 14	Anschluss Alarmrelais „K1“	Connection to alarm relay „K1“
11, 24	Anschluss Alarmrelais „K2“	Connection to alarm relay „K2“
A, B	RS-485-Kommunikationsschnittstelle mit zuschaltbarem Terminierungswiderstand Beispiel: Anschluss eines BMS-Ethernet-Gateways COM465IP	RS-485 communication interface with selectable terminating resistance Example: Connection of a BMS Ethernet gateway COM465IP

i * Für UL-Anwendungen:
Nur 60/75°C-Kupferleitungen verwenden! Die Versorgungsspannung U_s ist bei UL- und CSA-Applikationen zwingend über 5-A-Versicherungen zuzuführen.

i * For UL applications: Only use 60/75°C copper lines! For UL and CSA applications, it is mandatory to use 5 A fuses for the protection of the supply voltage U_s .

Menü-Übersicht

Menu overview

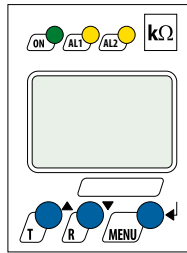


Menü/ Menu	Parameter	Parameter
AL	Ansprechwerte abfragen und einstellen	Querying and setting response values
out	Fehlerspeicher, Alarmrelais und Schnittstelle konfigurieren	Configuring fault memory, alarm relays and interface
t	Verzögerungszeiten und Selbsttestzyklus einstellen	Setting delay times and self-test cycles
SEt	Gerätesteuerung parametrieren	Setting device control parameters
InF	Software-Version abfragen	Querying software version
HiS	Historienspeicher abfragen und löschen	Querying and clearing the history memory
ESC	Zur nächsthöheren Menüebene bewegen	Going to the next higher menu level

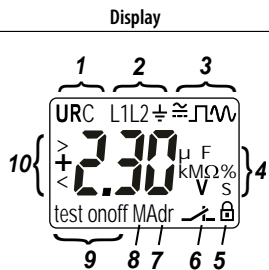
Display-Elemente

Funktion	
ON	grün - On
AL1	gelb - Alarm
AL2	gelb - Alarm
▲	Aufwärts-Taste
T	Test-Taste (> 1,5 s drücken) Bei gedrückter Test-Taste werden die Display-Elemente angezeigt.
▼	Abwärts-Taste
R	Reset-Taste (> 1,5 s drücken)
↵	ENTER
MENU	MENU-Taste (> 1,5 s drücken)

Gerätefront/Device front



Funktion	
1	U: Netzennspannung U_n R: Isolationswiderstand R_f C: Netzableitkapazität C_e
2	Überwachter Leiter =: Spannungsart DC
3	Störungsfreie Messwertaktualisierung =: Spannungsart AC
4	Messwerte und Einheiten
5	Passwortschutz aktiviert
6	Im Menübetrieb wird die Arbeitsweise des jeweiligen Alarmrelais angezeigt.
7	Kommunikationsschnittstelle mit Messwert: isoData-Betrieb
8	Fehlerspeicher aktiviert
9	Zustandsymbole
10	Kennung für Ansprechwerte und Ansprechwertverletzung



Technische Daten

()* = Werkseinstellung

Isolationskoordination nach IEC 60664-1/IEC 60664-3

Bemessungsspannung	400 V
Überspannungskategorie	III

Versorgungsspannung

Versorgungsspannung U_s	AC 100...240 V / DC 24...240 V
Toleranz von U_s	-30...+15 %
Frequenzbereich U_s	47...63 Hz
Eigenverbrauch	≤ 3 W, ≤ 9 VA

Display elements

Function	
ON	green - On
AL1	yellow - Alarm
AL2	yellow - Alarm
▲	Up button
T	Test button (press > 1.5 s) By pressing and holding the test button, the display elements are indicated.
▼	Down button
R	Reset button (press > 1.5 s)
↵	ENTER
MENU	MENU button (press > 1.5 s)

Function	
1	U: Nominal system voltage U_n R: Insulation resistance R_f C: System leakage capacitance C_e
2	Monitored conductor =: Voltage type DC
3	Disturbance-free measurement value update =: Voltage type AC
4	Measured values and units
5	Password protection enabled
6	In menu mode, the operating mode of the respective alarm relay is displayed
7	Communication interface with measured value: isoData operation
8	Fault memory enabled
9	Condition symbols
10	Identification for response values and response value violation

Technical data

()* = Factory settings

Insulation coordination acc. to IEC 60664-1/IEC 60664-3

Rated voltage	400 V
Overvoltage category	III

Supply voltage

Supply voltage U_s	AC 100...240 V / DC 24...240 V
Tolerance of U_s	-30...+15 %
Frequency range U_s	47...63 Hz
Power consumption	≤ 3 W, ≤ 9 VA

Überwachtes IT-System

Netzennspannung U_n	3(N)AC, AC 0...400 V, DC 0...400 V
Toleranz von U_n	+ 25 %
Frequenzbereich von U_n	DC, 35...460 Hz

Ansprechwerte

Ansprechwert R_{an1}	R_{an2} ...250 kΩ (46 kΩ)*
Ansprechwert R_{an2}	5 kΩ... R_{an1} (23 kΩ)*
Ansprechunsicherheit R_{an}	±15 %, mindestens ±2 kΩ
Hysterese R_{an}	25 %, mindestens 1 kΩ
Unterspannungserkennung $U <$	10 V... $U >$ (off/10 V)*
Überspannungserkennung $U >$	$U <$...500 V (off/500 V)*
Ansprechunsicherheit U	±5 %, mindestens ±5 V
Frequenzabhängige Ansprechunsicherheit	≥ 400 Hz: -0,015 %/Hz
Hysterese U	5 %, mindestens 5 V

Zeitverhalten

Ansprechzeit t_{an} bei $R_f = 0,5 \times R_{an}$ und $C_e = 1 \mu F$ nach IEC 61557-8	≤ 1 s
Anlaufverzögerung t_{on}	0...10 s (0 s)*
Ansprechverzögerung t_{cn}	0...99 s (0 s)*
Rückfallverzögerung t_{off}	0...99 s (0 s)*

Schnittstelle

Schnittstelle/Protokoll	RS-485/BMS, Modbus RTU, isoData
Baudrate	BMS (9,6 kBit/s), Modbus RTU (einstellbar), isoData (115,2 kBit/s)
Leitungslänge (9,6 kBit/s)	≤ 1200 m
Leitung: paarweise verdreht, Schirm einseitig an PE	min. J-Y(St)Y 2 x 0,6
Abschlusswiderstand	120 Ω (0,25 W), intern, zuschaltbar
Geräteadresse, BMS-Bus, Modbus RTU	3...90 (3)*

Anschluss mit Schraubklemmen

Nennstrom	≤ 10 A
Anzugsmoment	0,5...0,6 Nm (5...7 lb-in)
Leitergrößen	AWG 24-12
Abisolierlänge	8 mm
Starr/flexibel	0,2...2,5 mm ²
Flexibel mit Aderendhülse mit/ohne Kunststoffhülse	0,25...2,5 mm ²
Mehrleiter	
starr / flexibel	0,2...1,5 mm ²
flexibel mit Aderendhülse ohne Kunststoffhülse	0,25...1,5 mm ²
flexibel mit TWIN Aderendhülse mit Kunststoffhülse	0,5...1,5 mm ²

Anschluss mit Federklemmen

Nennstrom	≤ 10 A
Leitergrößen	AWG 24-14
Abisolierlänge	10 mm
Starr	0,2...2,5 mm ²
Flexibel ohne Aderendhülse mit/ohne Kunststoffhülse	0,75...2,5 mm ²

Monitored IT system

Nominal system voltage U_n	3(N)AC, AC 0...400 V, DC 0...400 V
Tolerance of U_n	+ 25 %
Frequency range of U_n	DC, 35...460 Hz

Response values

Response value R_{an1}	R_{an2} ...250 kΩ (46 kΩ)*
Response value R_{an2}	5 kΩ... R_{an1} (23 kΩ)*
Relative uncertainty R_{an}	±15 %, at least ±2 kΩ
Hysteresis R_{an}	25 %, at least 1 kΩ
Undervoltage detection $U <$	10 V... $U >$ (off/10 V)*
Overvoltage detection $U >$	$U <$...500 V (off/500 V)*
Relative uncertainty U	±5 %, at least ±5 V
Relative uncertainty depending on the frequency	≥ 400 Hz: -0,015 %/Hz
Hysteresis U	5 %, at least 5 V

Time response

Response time t_{an} at $R_f = 0,5 \times R_{an}$ and $C_e = 1 \mu F$ acc. to IEC 61557-8	≤ 1 s
Start-up delay t_{on}	0...10 s (0 s)*
Response delay t_{cn}	0...99 s (0 s)*
Delay on release t_{off}	0...99 s (0 s)*

Interface

Interface/protocol	RS-485/BMS, Modbus RTU, isoData
Baud rate	BMS (9.6 kBit/s), Modbus RTU (selectable), isoData (115.2 kBit/s)
Cable length (9.6 kBit/s)	≤ 1,200 m
Cable: twisted pairs, shield connected to PE on one side	min. J-Y(St)Y 2 x 0.6
Terminating resistor	120 Ω (0.25 W), internal, connectable
Device address, BMS bus, Modbus RTU	3...90 (3)*

Connection with screw-type terminals

Nominal current	≤ 10 A
Tightening torque	0.5...0.6 Nm (5...7 lb-in)
Conductor sizes	AWG 24-12
Stripping length	8 mm
Rigid/flexible	0.2...2.5 mm ²
Flexible with ferrules with/without plastic sleeve	0.25...2.5 mm ²
Multi-conductor	
rigid / flexible	0.2...1.5 mm ²
flexible with ferrules without plastic sleeve	0.25...1.5 mm ²
flexible with TWIN ferrules with plastic sleeve	0.5...1.5 mm ²

Connection with push-wire terminals:

Nominal current	≤ 10 A
Conductor sizes	AWG 24-14
Stripping length	10 mm
Rigid	0.2...2.5 mm ²
Flexible without ferrules with/without plastic sleeve	0.75...2.5 mm ²

Flexibel mit Aderendhülse	
mit/ohne Kunststoffhülse	0,25 ... 2,5 mm ²
Mehrleiter flexibel mit TWIN Aderendhülse	
mit Kunststoffhülse	0,5 ... 1,5 mm ²
Öffnungskraft	50 N
Testöffnung, Durchmesser	2,1 mm

Sonstiges

Betriebsart	Dauerbetrieb
Einbaulage... Kühlschlitze müssen senkrecht durchlüftet werden	
Schutzart Einbauten (DIN EN 60529)	IP30
Schutzart Klemmen (DIN EN 60529)	IP20

Option W

isoGEN423-D4W-4 zum Einsatz für besondere klimatische Bedingungen.

Normen, Zulassungen und Zertifizierungen

Das ISOMETER® wurde unter Beachtung folgender Normen entwickelt:

- DIN EN 61557-8 (VDE 0413-8): 2015-12/Ber1: 2016-12
- IEC 61557-8 -8: 2014/COR1: 2016

Flexible with ferrules	
with/without plastic sleeve	0.25 ... 2.5 mm ²
Multi-conductor flexible with TWIN ferrules	
with plastic sleeve	0.5 ... 1.5 mm ²
Opening force	50 N
Test opening, diameter	2.1 mm

Other

Operating mode.....	continuous operation
Mounting.....	cooling slots must be ventilated vertically
Degree of protection, built-in components (DIN EN 60529) ..	IP30
Degree of protection, terminals (DIN EN 60529)	IP20

Option W

isoGEN423-D4W-4 for use in special climatic conditions.

Standards, approvals and certifications

The ISOMETER® has been developed in compliance with the following standards:

- DIN EN 61557-8 (VDE 0413-8): 2015-12/Ber1: 2016-12
- IEC 61557-8 -8: 2014/COR1: 2016



Bender GmbH & Co. KG

Postfach 1161 • 35301 Grünberg • Deutschland
Londorfer Str. 65 • 35305 Grünberg • Deutschland
Tel.: +49 6401 807-0 • Fax: +49 6401 807-259
E-Mail: info@bender.de • www.bender.de

Bender GmbH & Co. KG

PO Box 1161 • 35301 Grünberg • Germany
Londorfer Str. 65 • 35305 Grünberg • Germany
Tel.: +49 6401 807-0 • Fax: +49 6401 807-259
E-Mail: info@bender.de • www.bender.de