

# Seria de rele BENDER 420... pentru o monitorizare perfectă !

## Monitorizare curenți reziduali RCM420D

### Funcție monitorizare

• Valoare eficace (adevărată) a curentului rezidual c.a. și c.c. pulsativ;

• Curent clasificat A conform IEC 60755;

### Valori răspuns

• Două valori de răspuns reglabile separat:

Alarmă: IDn 2 = 10 mA...10 A;

Prealarmă: IDn 1 = 50...100 % din IDn 2 min. 5 mA;

• Domeniu frecvență: 42...2000 Hz;

• Timp răspuns < 180 ms;

• Întârziere la pornire: 0...10 s;

• Întârziere la răspuns: 0...10 s;

• Întârziere la acționare releu: 0...99 s;

### Facilități dispozitiv

• Domeniu afișare: 3 mA...16 A;

• Conectare cu transformator măsură de curent extern

tip W..., WR..., WS...;

• Protecție prin parolă;

• Memorare valoare măsurată la alarmă.

**Exemplu aplicație: sarcină trifazată; schemă conexiuni**



## Monitorizare curenți reziduali RCMA423D

### Funcție monitorizare

• Valoare eficace (adevărată) a curentului rezidual c.a., c.c. pulsativ și c.a./c.c.;

• Curent clasificat B conform IEC 60755;

### Valori răspuns

• Două valori de răspuns reglabile separat:

Alarmă: IDn 2 = 30 mA...3 A;

Prealarmă: IDn 1 = 50...100 % of IDn 2 min. 5 mA;

• Domeniu frecvență: 0...2000 Hz;

• Timp răspuns < 180 ms;

• Întârziere la pornire: 0...10 s;

• Întârziere la răspuns: 0...10 s;

• Întârziere la acționare releu: 0...99 s;

### Facilități dispozitiv

• Domeniu afișare LCD;

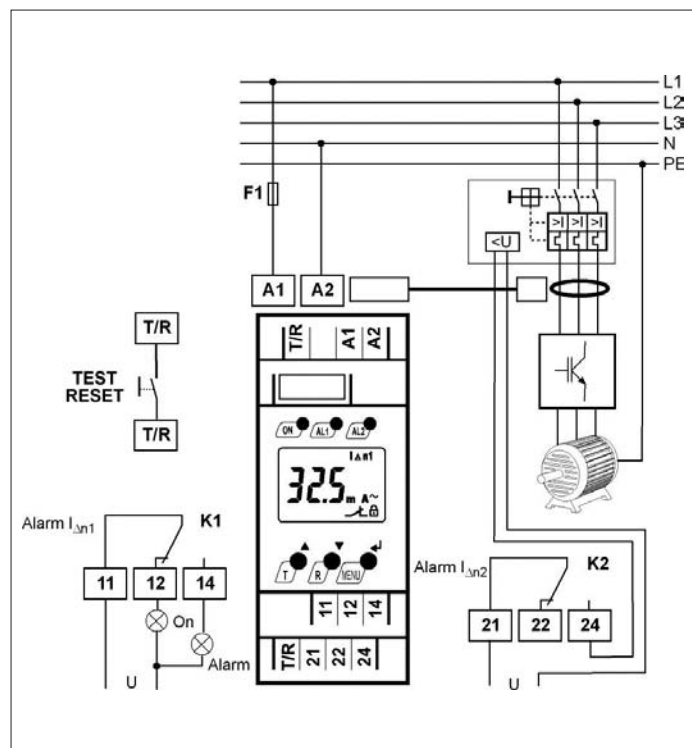
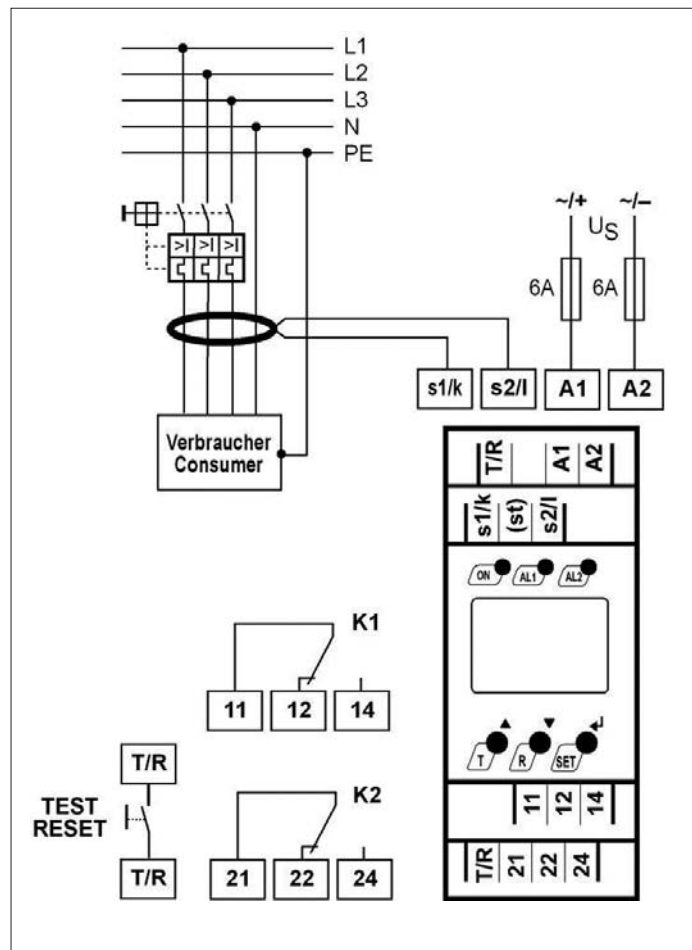
• Conectare cu transformator măsură de curent extern

tip W20AB, W35AB, W60AB, W120AB, W210AB;

• Protecție prin parolă;

• Memorare valoare măsurată la alarmă;

**Exemplu aplicație: sarcină cu convertor static.**



## APARATAJ ELECTRIC

### Monitorizare tensiune VME420D...

#### Funcție monitorizare

- Valoare min./max. a tensiunii eficace în sisteme c.a./c.c. sub 300V;
- Funcții : tensiune minimă, tensiune maximă, frecvență minimă, frecvență maximă;
- Funcția de măsurare poate fi dezactivată;
- Circuit separat de alimentare;

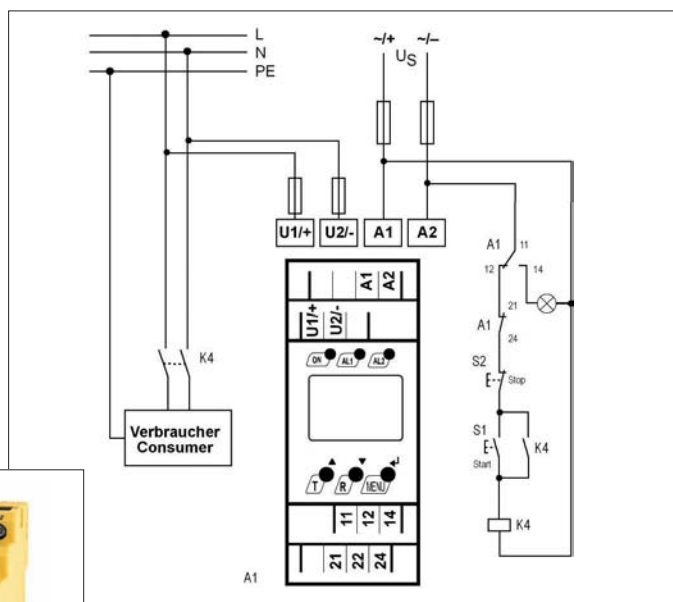
#### Valori răspuns

- Valoare răspuns c.a./c.c. 6...300 V;
- Domeniu frecvență 10...500 Hz;
- Funcție de resetare;
- Întârziere la pornire: 0...300 s;
- Întârziere la răspuns 0...300 s;
- Întârziere la acționare releu: 0...300 s;
- Histerezis: 1...40 %;

#### Facilități dispozitiv

- Domeniu afișare: 0...300 V;
- Tensiune alimentare VME420D1: c.a. 16...72 V / c.c. 9.6...94 V;
- Tensiune alimentare VME420D2: c.a./c.c. 70...300 V;
- Protecție prin parolă;
- Memorare valoare măsurată la alarmă.

**Exemplu aplicație: monitorizare sarcină.**



### Monitorizare tensiune VMD420D...

#### Funcție monitorizare

- Valoare min./max. a tensiunii eficace în sisteme 3(N) c.a. sub 500V;
- Monitorizează asimetria, lipsă fază, succesiune faze, frecvență minimă, frecvență maximă;
- Funcția de măsurare poate fi dezactivată;

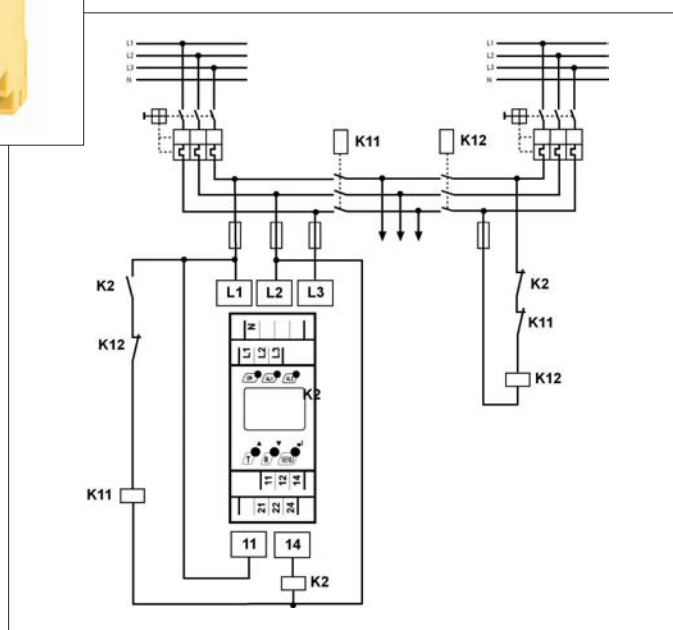
#### Valori răspuns

- Valoare răspuns (< U, > U) 6...500 V;
- Domeniu frecvență: 10...500 Hz;
- Asimetrie: 5...30 %;
- Întârziere la pornire: 0...300 s;
- Întârziere la răspuns: 0...300 s;
- Întârziere la acționare releu: 0...300 s;
- Histerezis: 1...40 %;

#### Facilități dispozitiv

- Domeniu afișare: 0...500 V;
- Tensiune alimentare VMD420D1: c.a. 16...72 V / c.c. 9.6...94 V;
- Tensiune alimentare VMD420D2: c.a./c.c. 70...300 V;
- Protecție prin parolă;
- Memorare valoare măsurată la alarmă.

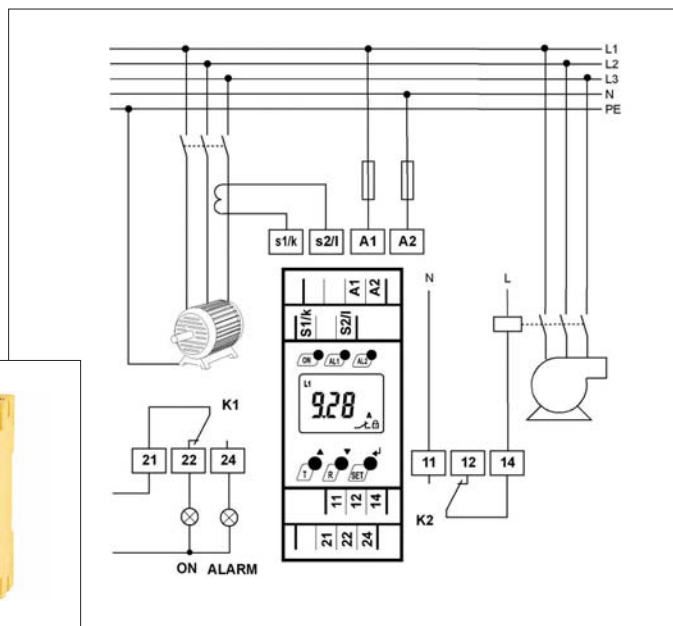
**Exemplu aplicație: comutare automată sistem.**



### Monitorizare curent CME420

#### Funcție monitorizare

- Valoare eficace (adevărată) a curentului c.a.;
- Curent minim, curent maxim, funcție discriminator fereastră;
- Directă / prin transformator xx / 5A;
- Funcția de măsurare poate fi dezactivată;



## APARATAJ ELECTRIC

### Valori răspuns

- Valoare răspuns direct: 0.1...16 A prin transformator extern 1...999 A;
- Întârziere la pornire: 0...99 s;
- Întârziere la răspuns: 0...99 s;
- Întârziere la acționare releu: 0...99 s;
- Histerezis: 1...40 %;

### Facilități dispozitiv

- Domeniu afișare: 0.1...16 A / 1...999 A;
- Tensiune alimentare externă  
CME420D1: c.a. 16...72 V / c.c. 9.6...94 V;  
CME420D2: c.a./c.c. 70...300 V;
- Protecție prin parolă;
- Memorare valoare măsurată la alarmă.

*Exemplu aplicație: monitorizare ventilator.*

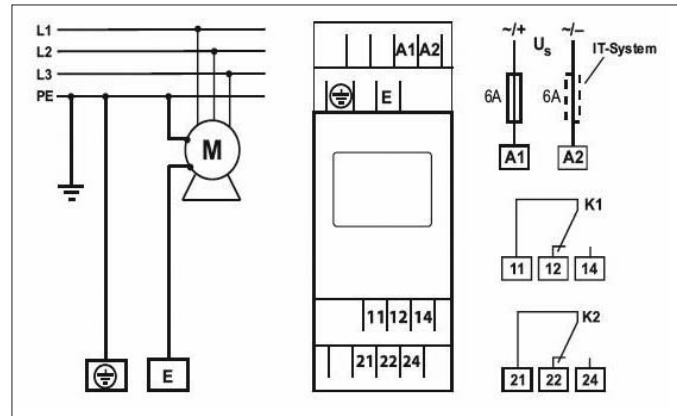
### Monitorizare rezistență buclă GM420

#### Funcție monitorizare

- Rezistență buclă;
- Tensiune externă (numai c.a. <12 V, NU c.c.!);

#### Valori răspuns

- Valoare răspuns: 0...100 Ohm;
- Tensiune externă (c.a.): 0...50 V;
- Întârziere la pornire: 0...99 s;
- Întârziere la răspuns: 0...99 s;
- Întârziere la acționare releu: 0...99 s;
- Histerezis: 1...40 %;



### Facilități dispozitiv

- Domeniu afișare: 0...100 Ohm / 0...50 V
- Tensiune alimentare externă  
GM420D1: c.a. 16...72 V / c.c. 9.6...94 V;  
GM420D2: c.a./c.c. 70...300 V;
- Protecție prin parolă;
- Memorare valoare măsurată la alarmă.

S.C. POP SERVICE ELECTRONIC HQ S.R.L.

Reprezentant exclusiv BENDER pentru România

Calea Severinului, Bl. 317 ab, CRAIOVA, 200233

Tel. : 0251 483627 ? Tel./Fax : 0251 418773

Email : bender@popservice.ro

Web : www.bender.ro

# CAMEX

## Expoziția Națională de Construcții și Instalații

18 - 21 aprilie IAȘI

11 - 14 octombrie TIMIȘOARA

15 - 18 noiembrie CLUJ-NAPOCA

www.camex.ro

organizator:

**abplus**  
events

parteneri media:

**Ti Tehnica**  
Instalatiilor

**AGENDA**  
CONSTRUCTORILOR

**misiunea**  
CASA

**spatiulconstruit.ro**

**100%**  
construct

**Electriclanu**

**instalatoru**

**IBC focus**

**infopardoseli**

**InstEal**  
FOCUS