

Messstromwandler

Deutsch

Bestimmungsgemäße Verwendung

- Messstromwandler W20AB...W60AB sind bestimmt für den Einsatz in Verbindung mit allstromsensitiven Differenzstrom-Überwachungsgeräten der Serie RCMA420.
- Messstromwandler W20AB...W210AB sind bestimmt für den Einsatz in Verbindung mit Differenzstrom-Überwachungsgeräten der Serie RCMA423 sowie mit Differenzstrom-Auswertegeräten der Serie RCMS460/490.
- Messstromwandler W35ABP und W60ABP sind bestimmt für den Einsatz in Verbindung mit Differenzstrom-Überwachungsgeräten der Serie RCMA420/423 sowie mit Differenzstrom-Auswertegeräten der Serie RCMS460/490. Sie sind einsetzbar bei kurzzeitigen anlagenbedingten Lastströmen.

Sicherheitshinweise allgemein

Montage, Anschluss und Inbetriebnahme nur durch Elektrofachkraft! Beachten Sie unbedingt:

- die bestehenden Sicherheitsvorschriften,
- das beiliegende Blatt „Wichtige sicherheitstechnische Hinweise für Bender-Produkte“,
- die Technische Information „Wandlerinstallation“,
- die Bedienungsanleitung des verwendeten RCMA420/423 bzw. RCMS460/490.

Funktionsbeschreibung

Die Messstromwandler der Serie W...AB sind Messstromwandler, die AC- und DC-Ströme in Verbindung mit Geräten der Serie RCMA420/423 bzw. RCMS460/490 in ein auswertbares Messsignal umsetzen. Die Verbindung zu den jeweiligen Geräten erfolgt über eine fünfadrig bzw. sechsfadrig leitende Leitung. Sie können in DC, AC, und 3(N)AC-Systemen eingesetzt werden.

Werden die Messstromwandler an ein RCMS460/490-System angeschlossen, wird für jeweils 6 Messstromwandler ein Netzgerät AN420 oder AN110 benötigt.

Die Messstromwandler W35ABP und W60ABP verfügen über eine integrierte Mu-Metall-Abschirmung.

Montage und Anschluss



Stellen Sie vor Einbau des Gerätes und vor Arbeiten an den Anschlüssen des Gerätes sicher, dass die Anlage spannungsfrei ist. Wird dies nicht beachtet, so besteht für das Personal die Gefahr eines elektrischen Schlages. Außerdem drohen Sachschäden an der elektrischen Anlage und die Zerstörung des Gerätes.

Measuring current transformers

English

Intended use

- The measuring current transformers W20AB...W60AB are designed to be used in combination with AC/DC sensitive residual current monitors of the RCMA420 series.
- The measuring current transformers W20AB...W210AB are designed to be used in combination with residual current monitors of the RCMA423 series as well as with residual current evaluators of the RCMS460/490 series.
- The measuring current transformers W35ABP und W60ABP are designed to be used in combination with residual current monitors of the RCMA420/423 series as well as with residual current evaluators of the RCMS460/490 series. They are suitable for use in systems where short-term load currents are likely to occur.

General safety information

Installation, connection and commissioning of electrical equipment shall only be carried out by qualified electricians. Particular attention shall be paid to:

- the current safety regulations,
- the enclosed sheet "Important safety instructions for Bender products",
- the technical information "Installation instructions for Bender measuring current transformers",
- the operating manual of the connected RCMA420/423 or RCMS460/490.

Function

The measuring current transformers of the W...AB series are measuring current transformers which in combination with devices of the RCMA420/423 or RCMS460/490 series convert AC and DC currents into evaluable measurement signals. Connection to the respective devices is via a five-wire resp. a six-wire cable. They can be used in DC, AC, and 3(N)AC systems. If the measuring current transformers are connected to a RCMS460/490 system, one power supply unit AN420 or AN110 is required for six measuring current transformers each.

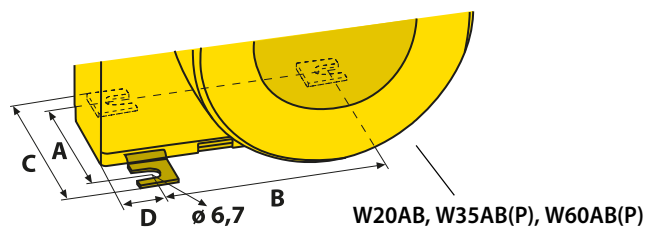
The W35ABP and W60ABP measuring current transformers feature an integrated Mu-metal shielding.

Installation and connection

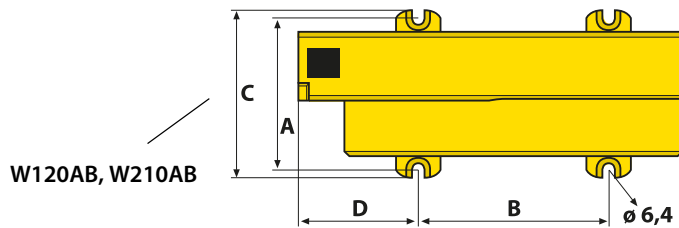


Prior to installation and before work activities are carried out on the connecting cables, make sure that the mains power is disconnected. Failure to comply with this safety information may cause electric shock to personnel. Furthermore, substantial damage to the electrical installation and destruction of the device might occur.

Alle folgenden Maße sind in mm angegeben.
Schraubbefestigung



All dimensions are given in mm.
Screw mounting



Abmessungen Schraubbefestigung

Typ	A	B	C	D
W20AB (Befestigung mit 2 Winkeln diagonal)	49	31,4	65	18,6
W35AB(P) (Befestigung mit 2 Winkeln diagonal)	49	49,8	65	12,1
W60AB(P) (Befestigung mit max. 3 Winkeln)	56	66	72	17,7
W120AB (Schraubbefestigung)	81	103	90,6	65
W210AB (Schraubbefestigung)	98	180	117,1	83

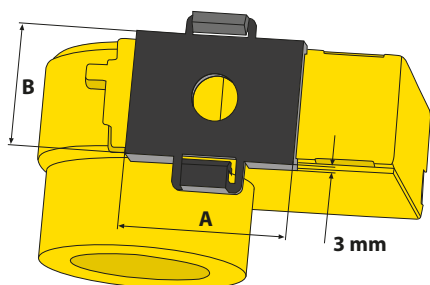
Toleranz für Schraubbefestigung mit Befestigungswinkel: ± 1,5 mm

Dimensions screw mounting

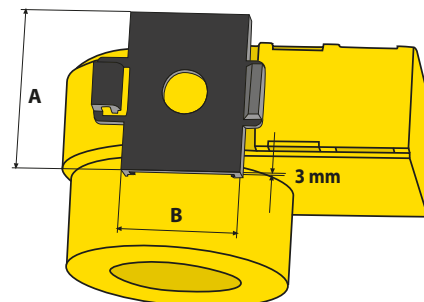
Typ	A	B	C	D
W20AB (fixing with 2 mounting brackets, diagonal)	49	31.4	65	18.6
W35AB(P) (fixing with 2 mounting brackets, diagonal)	49	49.8	65	12.1
W60AB(P) (fixing with max. 3 mounting brackets)	56	66	72	17.7
W120AB (screw mounting)	81	103	90.6	65
W210AB (screw mounting)	98	180	117.1	83

Tolerance for screw mounting with mounting brackets: ± 1.5 mm

Schnappbefestigung auf Hutschiene, vertikal oder horizontal ausgerichtet, für W20AB, W35AB(P), W60AB(P)



Snap-on DIN-rail mounting, for vertical or horizontal arrangement, for W20AB, W35AB(P), W60AB(P)



Abmessungen Schnappbefestigung

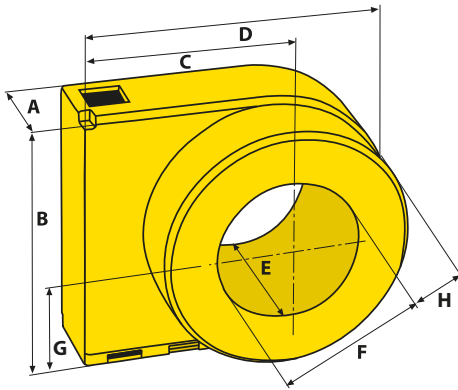
Typ	A	B
W20AB	43,5	32
W35AB(P)	43,5	32
W60AB(P)	50	39

Dimensions snap-on mounting

Type	A	B
W20AB	43.5	32
W35AB(P)	43.5	32
W60AB(P)	50	39

Maße und Gewichte

Dimensions and weights



Typ /Type	A	B	C	D	E	F	G	H	Gewicht/Weight
W20AB	30	56,3	50	76,4	48,5	∅ 20	29,8	16,4	0,18 kg
W35AB(P)	30	79,2	62	99,5	55	∅ 35	41,7	20,0	0,35 kg
W60AB(P)	37	116,4	79	135	67	∅ 60	60,4	24,0	0,57 kg
W120AB	37	191,5	116,5	210	67	∅ 120	98,0	33,5	1,92 kg
W210AB	45	304,5	173	323	80	∅ 210	154,5	45,0	5,80 kg

Toleranz: ± 0,5 mm

tolerance: ± 0,5 mm

Installationshinweise

Installation instructions

- Es ist darauf zu achten, dass alle stromführenden Leitungen durch den Messstromwandler geführt werden.
- Keine abgeschirmten Leitungen durch den Messstromwandler führen.
- Vorhandene Schutzleiter und niederohmige Leiterschleifen dürfen grundsätzlich nicht durch den Messstromwandler geführt werden! Durch die verwendete allstromsensitive Messtechnik könnten sonst hohe Ströme in die Leiterschleife induziert werden.

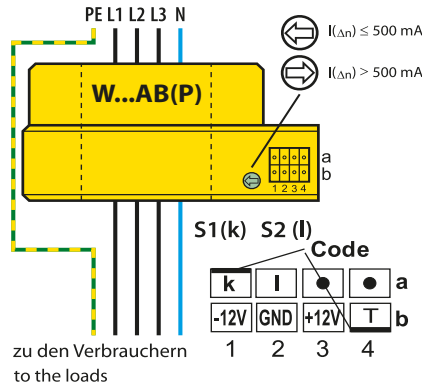
- Make sure that all current-carrying leads are passed through the measuring current transformer.
- Do not pass shielded conductors through the measuring current transformer.
- As a general principle, the PE conductor und low-resistance conductor loops must not be passed through the measuring current transformer! Otherwise the applied AC/DC sensitive measurement technique can result in high currents being induced into the conductor loop.

Anschlussschaltbild RCMS...

Wiring diagram RCMS...

Anschluss an Differenzstrom-Auswertegerät RCMS460/490 mit Anschlussleitung WXS-...

Connection to the respective residual current monitor with connecting cable WXS-...

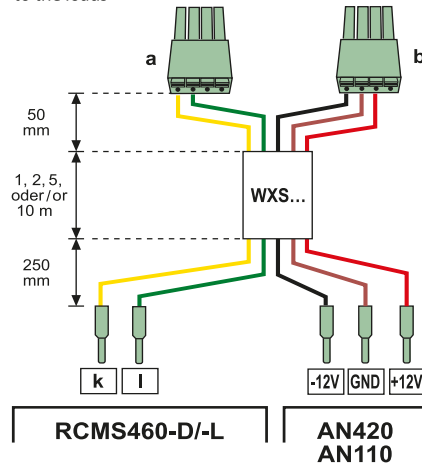


Farbkennzeichnung für WXS... :

- | | |
|-------|---------|
| k | gelb |
| I | grün |
| -12 V | schwarz |
| GND | braun |
| +12 V | rot |

Colour code for WXS... :

- | | |
|-------|--------|
| k | yellow |
| I | green |
| -12 V | black |
| GND | brown |
| +12 V | red |

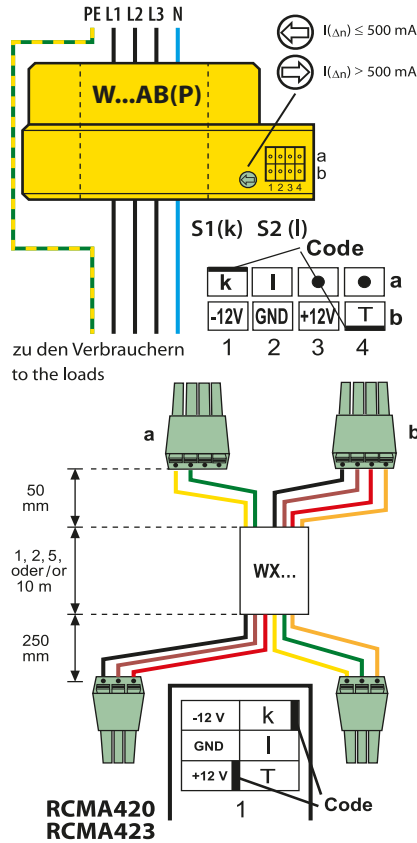


Anschluss Schaltbild RCMA420/423

Anschluss an Differenzstrom-Überwachungsgerät RCMA420/423 mit Anschlussleitung WX-...

Wiring diagram RCMA420/423

Connection to the respective residual current monitor RCMA420/423 with connecting cable WX-...



Farbkennzeichnung für WX...:

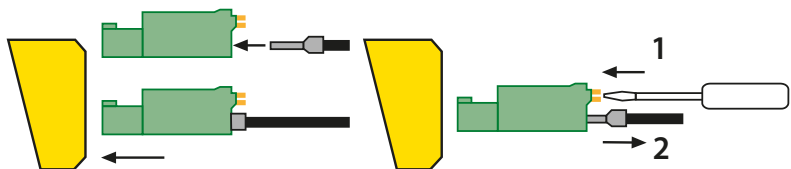
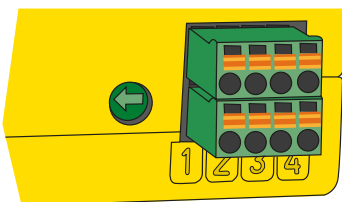
k	gelb
l	grün
-12 V	schwarz
GND	braun
+12 V	rot
Test (T)	orange

Colour code for WX...:

k	yellow
l	green
-12 V	black
GND	brown
+12 V	red
Test (T)	orange

Position der Klemmen, Anschließen und Lösen der Leiter

Position of the terminals, connecting and disconnecting of the conductors

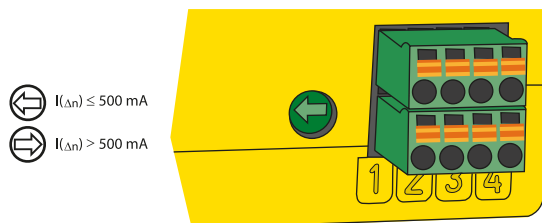


Messstromwandler W...AB(P) einstellen

Wählen Sie am Messstromwandler die Einstellung passend zum Bemessungsansprechdifferenzstrom. Stellen Sie auch das RCMS bzw. RCMA passend zu dieser Einstellung ein.

Setting of measuring CTs W...AB(P)

Select the appropriate setting related to the rated residual operating current at the measuring current transformer. Also adapt the RCMS resp. RCMA settings to this setting.



Technische Daten

Isolationskoordination nach IEC 60664-1 / IEC 60664-3

Bemessungsspannung	800 V
Bemessungs-Stoßspannung / Verschmutzungsgrad	8 kV/3
Versorgungsspannung	
Versorgungsspannung U_S	DC + / - 12 V
Arbeitsbereich von U_S	0,95 ... 1,05 x U_S
Eigenverbrauch	≤ 2,5 VA

Wandlerkreis

Primärer Bemessungs-Differenzstrom W20AB	10 ... 500 mA
Primärer Bemessungs-Differenzstrom W35AB(P) ... W120AB	10 mA ... 10 A
Primärer Bemessungs-Differenzstrom W210AB	300 mA ... 10 A
Thermischer Bemessungs-Dauerdifferenzstrom I_{cth}	40 A
Thermischer Bemessungs-Kurzzeitstrom I_{th}	2,4 kA / 1 s
Bemessungs-Stoßstrom I_{dyn}	6,0 kA / 40 ms

Umwelt / EMV

EMV	IEC 62020: 2003-11
Arbeitstemperatur	-10 °C ... + 55 °C
Klimaklassen nach IEC 60721	
Ortsfester Einsatz (IEC 60721-3-3)	3K5 (ohne Betauung und Eisbildung)
Transport (IEC 60721-3-2)	2K5 (ohne Betauung und Eisbildung)
Langzeitlagerung (IEC 60721-3-1)	1K5 (ohne Betauung und Eisbildung)
Mechanische Beanspruchung nach IEC 60721	
Ortsfester Einsatz (IEC 60721-3-3)	3M4
Transport (IEC 60721-3-2)	2M2
Langzeitlagerung (IEC 60721-3-1)	1M3

Anschluss

Anschlussart	Steckverbinder
Verbindung RCMA / RCMS-Messstromwandler	siehe Tabelle „Anschlussleitungen“

Sonstiges

Schutzart Einbauten (IEC 60529)	IP40
Schutzart Klemmen (IEC 60529)	IP20
Schraubbefestigung	Linenschraube M5 nach DIN 7985
Schnellbefestigung auf Hutschiene (nur W20AB ... W60AB(P))	mit Schnappbefestigung
Entflammbarkeitsklasse	UL94V-0

Normen

Messstromwandler der Serie W...AB(P) entsprechen IEC 61869-1.

Technical data

Insulation coordination acc. to IEC 60664-1 / IEC 60664-3

Rated voltage	800 V
Rated impulse voltage / pollution degree	8 kV/3
Supply voltage	
Supply voltage U_S	DC + / - 12 V
Operating range of U_S	0.95 ... 1.05 x U_S
Power consumption	≤ 2.5 VA

CT circuit

Rated primary residual current W20AB	10 ... 500 mA
Rated primary residual current W35AB(P) ... 120AB	10 mA ... 10 A
Rated primary residual current W210AB	300 mA ... 10 A
Rated continuous thermal current I_{cth}	40 A
Rated short-time thermal current I_{th}	2,4 kA / 1 s
Rated dynamic current I_{dyn}	6,0 kA / 40 ms

Environment

EMC	IEC 62020: 2003-11
Operating temperature	-10 °C ... +55 °C
Climatic class acc. to IEC 60721	
Stationary use (IEC 60721-3-3)	3K5 (except condensation and formation of ice)
Transportation (IEC 60721-3-2)	2K5 (except condensation and formation of ice)
Storage (IEC 60721-3-1)	1K5 (except condensation and formation of ice)
Classification of mechanical conditions	IEC 60721
Stationary use (IEC 60721-3-3)	3M4
Transportation (IEC 60721-3-2)	2M2
Storage (IEC 60721-3-1)	1M3

Connection

Type of connection	connectors
Connection RCMA / RCMS measuring current transformers	see table "connecting cables"

Other

Degree of protection, internal components (IEC 60529)	IP40
Degree of protection, terminals (IEC 60529)	IP20
Screw mounting	fillister head screw M5 acc. to DIN7985
DIN-rail mounting (W20AB ... W60AB(P) only)	Snap-on mounting
Flammability class	UL94V-0

Standards

Measuring CTs W...AB(P) comply with the requirements of IEC 61869-1.

Bestellangaben

Typ	Innendurchmesser	Befestigung		Art.-Nr.
		Hutschiene	Schraubbefestigung	
W20AB	20 mm	×	×	B 9808 0008
W35AB	35 mm	×	×	B 9808 0016
W60AB	60 mm	×	×	B 9808 0026
W120AB	120 mm	--	×	B 9808 0041
W210AB	210 mm	--	×	B 9808 0040
W35ABP	35 mm	×	×	B 98080051
W60ABP	60 mm	×	×	B 98080052

Ordering details

Type	Inside diameter	Fixing		Art. No.
		DIN rail	screw fixing	
W20AB	20 mm	×	×	B 9808 0008
W35AB	35 mm	×	×	B 9808 0016
W60AB	60 mm	×	×	B 9808 0026
W120AB	120 mm	--	×	B 9808 0041
W210AB	210 mm	--	×	B 9808 0040
W35ABP	35 mm	×	×	B 98080051
W60ABP	60 mm	×	×	B 98080052

Auswahltabelle

Typ	RCMA420	RCMA423	RCMS460/490
W20AB	×	×	×
W35AB(P)	×	×	×
W60AB(P)	×	×	×
W120AB	--	×	×
W210AB	--	×	×

Selection table

Type	RCMA420	RCMA423	RCMS460/490
W20AB	×	×	×
W35AB(P)	×	×	×
W60AB(P)	×	×	×
W120AB	--	×	×
W210AB	--	×	×

Netzgerät

Typ	Versorgungsspannung U_s^*	Art.-Nr.
AN420-2	DC 70...300 V / AC 42...460 Hz 70...276 V	B 9405 3100
AN110-1	DC 18...72 V / AC 50...60 Hz 20...60 V	B 9405 3101
AN110-2	DC 100...353 V / AC 50...60 Hz 90...264 V	B 9405 3102

* Absolutwerte

Zubehör: Schnappbefestigungen für Hutschiene

Typ	Art.-Nr.
W20AB, W35AB(P)	B 9808 0501
W60AB(P)	B 9808 0502

Power supply unit

Type	Supply voltage U_s^*	Art. No.
AN420-2	DC 70...300 V / AC 42...460 Hz 70...276 V	B 9405 3100
AN110-1	DC 18...72 V / AC 50...60 Hz 20...60 V	B 9405 3101
AN110-2	DC 100...353 V / AC 50...60 Hz 90...264 V	B 9405 3102

* Absolute values

Accessories: snap-on mounting on DIN rail

Type	Art. No.
W20AB, W35AB(P)	B 9808 0501
W60AB(P)	B 9808 0502

Anschlussleitungen

Typ	für Gerät	Länge (m)	Art.-Nr.
WX-100	RCMA420/423	1	B 9808 0503
WX-250	RCMA420/423	2,5	B 9808 0504
WX-500	RCMA420/423	5	B 9808 0505
WX-1000	RCMA420/423	10	B 9808 0511
WXS-100	RCMS460 / 490	1	B 9808 0506
WXS-250	RCMS460 / 490	2,5	B 9808 0507
WXS-500	RCMS460 / 490	5	B 9808 0508
WXS-1000	RCMS460 / 490	10	B 9808 0509

Steuerleitung LiYY flexibel, 6 x AWG 20 (6 x 0,52 mm²), zugelassen nach UL 2464.

Connecting cables

Type	for device	length (m)	Art. No.
WX-100	RCMA420/423	1	B 9808 0503
WX-250	RCMA420/423	2,5	B 9808 0504
WX-500	RCMA420/423	5	B 9808 0505
WX-1000	RCMA420/423	10	B 9808 0511
WXS-100	RCMS460 / 490	1	B 9808 0506
WXS-250	RCMS460 / 490	2,5	B 9808 0507
WXS-500	RCMS460 / 490	5	B 9808 0508
WXS-1000	RCMS460 / 490	10	B 9808 0509

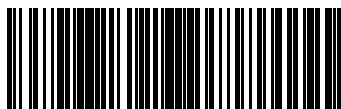
Control cable LiYY flexible, 6 x AWG 20 (6 x 0.52 mm²), certified to UL 2464.

Alle Rechte vorbehalten.
Nachdruck und Vervielfältigung
nur mit Genehmigung des Herausgebers.
Änderungen vorbehalten!
© Bender GmbH & Co. KG



BENDER Group

All rights reserved.
Reprinting and duplicating
only with permission of the publisher.
Subject to change!
© Bender GmbH & Co. KG



D0007400MDEEN



Bender GmbH & Co. KG
Londorfer Str. 65 • 35305 Grünberg • Germany
Postfach 1161 • 35301 Grünberg • Germany

Tel.: +49 6401 807-0
Fax: +49 6401 807-259

E-Mail: info@bender-de.com
Web: <http://www.bender-de.com>