

Messstromwandler

Deutsch

Bestimmungsgemäße Verwendung

Messstromwandler der Serie W... sind bestimmt für den Einsatz in Verbindung mit:

- Differenzstrom-Überwachungssystemen der Serie RCMS460/490 und RCMS470,
- Differenzstrom-Überwachungsgeräten der Serie RCM420, RCM460 und RCM470,
- Isolationsfehler-Suchsystemen der Serie EDS460/490 und EDS470.

Messstromwandler W...-8000 sind bestimmt für den Einsatz in Verbindung mit

- Isolationsfehler-Auswertegeräten EDS473(E)-12, EDS474(E)-12, EDS461 und EDS491.

Sicherheitshinweise allgemein

Montage, Anschluss und Inbetriebnahme nur durch Elektrofachkraft! Beachten Sie unbedingt:

- die bestehenden Sicherheitsvorschriften,
- das beiliegende Blatt „Wichtige sicherheitstechnische Hinweise für BENDER-Produkte“,
- die Technische Information „Wandlerinstallation“,
- die Bedienungsanleitung des verwendeten RCM(S) bzw. EDS.

Funktionsbeschreibung

Die Messstromwandler der Serie W... und W...-8000 sind hochempfindliche Wandler, die AC-Ströme in Verbindung mit Differenzstrom-Überwachungs- und Auswertegeräten der Serie RCM bzw. RCMS in ein auswertbares Messsignal umsetzen.

Weiterhin sind sie für den Einsatz mit Isolationsfehler-Suchsystemen für IT-Systeme EDS geeignet. Sie dienen zur Erfassung des von einem Isolationsfehler-Prüfgerät PGH oder A-ISOMETER® IRDH generierten Prüfstromes. Der Prüfstrom wird in Verbindung mit Isolationsfehler-Auswertegeräten der Serie EDS in ein auswertbares Messsignal umgesetzt.

Die Verbindung zu den jeweiligen Geräten erfolgt über eine zweiadrigte Leitung.

Montage und Anschluss



Stellen Sie vor Einbau des Gerätes und vor Arbeiten an den Anschlüssen des Gerätes sicher, dass die Anlage spannungsfrei ist. Wird dies nicht beachtet, so besteht für das Personal die Gefahr eines elektrischen Schlages. Außerdem drohen Sachschäden an der elektrischen Anlage und die Zerstörung des Gerätes.

Measuring current transformer

English

Intended use

The measuring current transformers of the W... series are used in combination with

- residual current monitoring systems of the RCMS460/490 and RCMS470 series,
- residual current monitors of the RCM420, RCM460 and RCM470 series,
- insulation fault location systems of the EDS460/490 and EDS470 series.

The measuring current transformers of the W...-8000 series are used in combination with

- insulation fault evaluators EDS473(E)-12, EDS474(E)-12, EDS461 and EDS491.

General safety information

Installation, connection and commissioning of electrical equipment shall only be carried out by qualified electricians. Particular attention shall be paid to:

- the current safety regulations,
- the enclosed sheet „Important safety instructions for BENDER products“,
- the technical information „Installation instructions for BENDER measuring current transformers“,
- the operating manual of the connected RCM(S) or EDS.

Function

The measuring current transformers of the W... and W...-8000 series are high-sensitive transformers which in combination with residual current monitoring devices and evaluators of the RCM or RCMS series convert AC currents into evaluable measurement signals.

In combination with insulation fault location systems, the current transformers are suitable for insulation fault location in IT systems. The current transformers measure the test current generated by the insulation fault test device PGH or by an A-ISOMETER IRDH. In combination with insulation fault evaluators of the EDS series, the test current is converted into evaluable measurement signals.

The connection to the respective devices is via a two-wire cable.

Installation and connection



Prior to installation and before work activities are carried out on the connecting cables, make sure that the mains power is disconnected. Failure to comply with this safety information may cause electric shock to personnel. Furthermore, substantial damage to the electrical installation and destruction of the device might occur.

Alle folgenden Maße sind in mm angegeben.

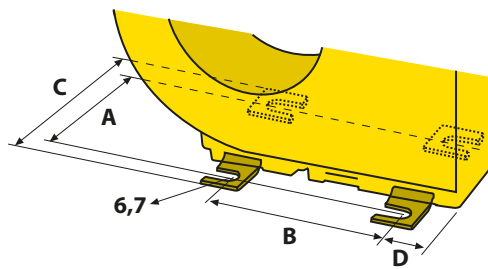
Maße und Befestigungen

Schraubbefestigung mit Befestigungswinkeln für W20, W35, W60 und W20-8000, W35-8000, W60-8000

All dimensions given in mm.

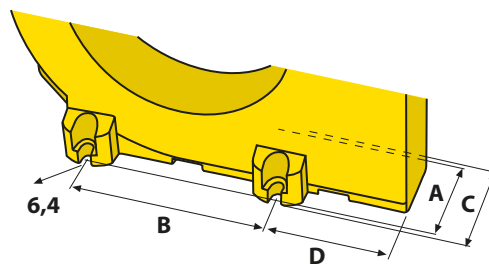
Dimensions and mounting

Screw fixing with mounting brackets for W20, W35, W60 and W20-8000, W35-8000, W60-8000



Schraubbefestigung bei W120, W210

Screw fixing for W120, W210



Abmessungen Schraubbefestigung

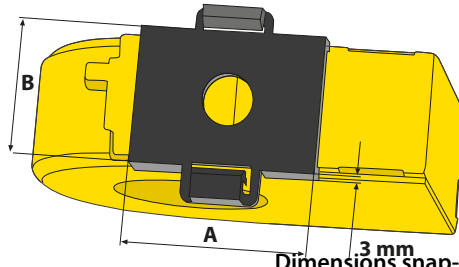
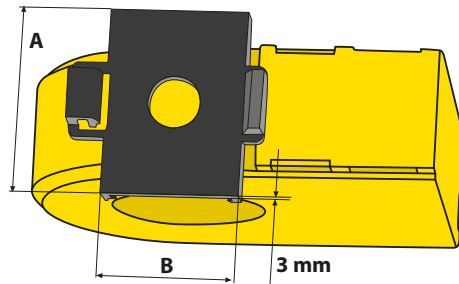
Typ	A	B	C	D
W20/W20-8000 (Befestigung mit 2 Winkeln diagonal)	47	29	63	20,3 5
W35/W35-8000 (Befestigung mit 2 Winkeln diagonal)	47	48,5	63	12,8 5
W60/W60-8000 (Befestigung mit 4 Winkeln)	54	66	70	17
W120 (Schraubbefestigung)	51	103	61	65
W210 (Schraubbefestigung)	59	180	69	83

Dimensions screw fixing

Type	A	B	C	D
W20/W20-8000 (fixing with 2 mounting brackets, diagonal)	47	29	63	20,3 5
W35/W35-8000 (fixing with 2 mounting brackets diagonal)	47	48.5	63	12,8 5
W60/W60-8000 (fixing with 4 mounting brackets)	54	66	70	17
W120 (screw fixing)	51	103	61	65
W210 (screw fixing)	59	180	69	83

Schnappbefestigung auf Hutschiene, vertikal oder horizontal ausgerichtet, für W20, W35, W60 und W20-8000, W35-8000, W60-8000

Snap-on mounting on DIN rail, for vertical or horizontal position, for W20, W35, W60 and W20-8000, W35-8000, W60-8000



Abmessungen Schnappbefestigung

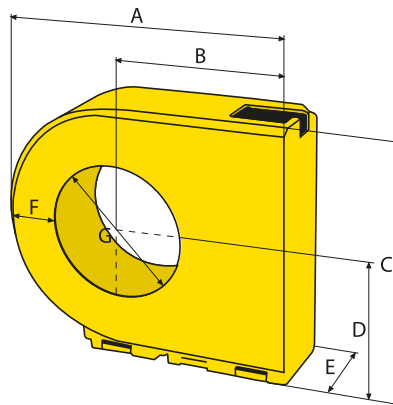
Dimensions snap-on mounting

Typ	A	B
W20	43,5	32
W35	43,5	32
W60	50	39

Typ	A	B
W20	43,5	32
W35	43,5	32
W60	50	39

Maße und Gewichte

Dimensions and weights



Typ /Type	A	B	C	D	E	F	G	Gewicht/Weight
W20	76,4	50	56,3	29,8	30	16,4	ø 20	0,13 kg
W35	99,5	62	79,2	41,7	30	20	ø 35	0,175 kg
W60	135	79	116,4	60,4	37	24	ø 60	0,315 kg
W120	210	116,5	191,5	98	37	33,5	ø 120	0,96 kg
W210	323	173	304,5	154,5	45	45	ø 210	2,9 kg
W20-8000	76,4	50	56,3	29,8	30	16,4	ø 20	0,15 kg
W35-8000	99,5	62	79,2	41,7	30	20	ø 35	0,205 kg
W60-8000	135	79	116,4	60,4	37	24	ø 60	0,355 kg

Installationshinweise

- Es ist darauf zu achten, dass alle stromführenden Leitungen durch den Messstromwandler geführt werden.
- Keine abgeschirmten Leitungen durch den Messstromwandler führen.
- Ein vorhandener Schutzleiter darf grundsätzlich nicht durch den Wandler geführt werden!

Anschlussschaltbild

W... Anschluss an jeweiliges Differenzstrom-Überwachungssystem der Serie RCMS, Differenzstrom-Überwachungsgeräte der Serie RCM oder Isolationsfehler-Suchsysteme der Serie EDS

W...-8000 Anschluss an jeweilige Isolationsfehler-Auswertegeräte EDS473(E)-12, EDS474(E)-12, EDS461 und EDS491

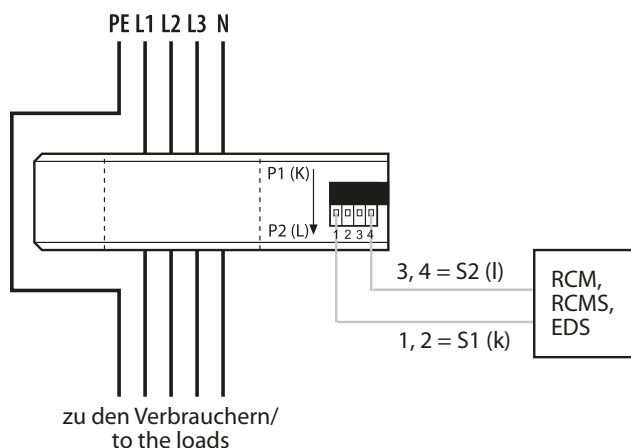
Installation instruction

- Make sure that all current-carrying leads are passed through the measuring current transformer.
- Do not pass shielded conductors through the measuring current transformer.
- Never pass a PE conductor through the measuring current transformer!

Wiring diagram

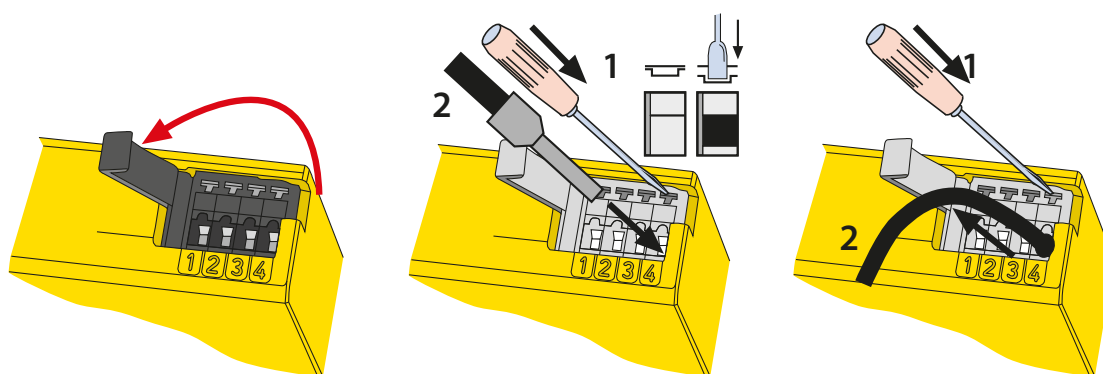
W... Connection to the respective residual current monitoring system of the RCMS series, residual current monitors of the RCM series or insulation fault location systems of the EDS series

W...-8000 Connection to the respective insulation fault evaluator EDS473(E)-12, EDS474(E)-12, EDS461 and EDS491



Funktion der Anschlussklemmen

Funktion of connection terminals



Technische Daten

Isolationskoordination nach IEC 60664-1 / IEC 60664-3

Bemessungsspannung	800 V
Bemessungs-Stoßspannung / Verschmutzungsgrad	8 kV / 3

Wandlerkreis W...

Primärer Bemessungs-Differenzstrom	10 A
Sekundärer Bemessungs-Differenzstrom	0,0167 A
Bemessungsübersetzung K_n	10 / 0,0167 A
Bemessungsbürde	max. 180 Ω
Bemessungsleistung	0,05 VA
Frequenzbereich	42 Hz .. 3 kHz
Thermischer Bemessungs-Dauerdifferenzstrom I_{cth}	40 A
Thermischer Bemessungs-Kurzzeitstrom I_{th}	$60 \times I_{cth} = 2,4 \text{ kA} / 1 \text{ s}$
Bemessungs-Stoßstrom I_{dyn}	$2,5 \times I_{th} = 6,0 \text{ kA} / 40 \text{ ms}$

Wandlerkreis W...-8000

Primärer Bemessungs-Differenzstrom	1 A
Sekundärer Bemessungs-Differenzstrom	0,125 mA
Bemessungsübersetzung K_n	1 A / 0,125 mA
Frequenzbereich	42 Hz .. 3 kHz
Thermischer Bemessungs-Dauerdifferenzstrom I_{cth}	6 A
Thermischer Bemessungs-Kurzzeitstrom I_{th}	$60 \times I_{cth} = 0,36 \text{ kA} / 1 \text{ s}$
Bemessungs-Stoßstrom I_{dyn}	$2,5 \times I_{th} = 0,9 \text{ kA} / 40 \text{ ms}$

Umwelt

Arbeitstemperatur	-25 °C .. +70 °C
Klimaklassen nach IEC 60721	
Ortsfester Einsatz (IEC 60721-3-3)	3K5 (ohne Betauung und Eisbildung)
Transport (IEC 60721-3-2)	2K5 (ohne Betauung und Eisbildung)
Langzeitlagerung (IEC 60721-3-1)	1K5 (ohne Betauung und Eisbildung)
Mechanische Beanspruchung nach IEC 60721	
Ortsfester Einsatz (IEC 60721-3-3)	3M4
Transport (IEC 60721-3-2)	2M2
Langzeitlagerung (IEC 60721-3-1)	1M3

Anschluss

Anschlussart	Käfigzugfederklemmen
starr/flexibel/Leitergrößen	0,08 .. 2,5/0,08 .. 2,5 mm ² /28 .. 12 AWG
Abisolierlänge	8 .. 9 mm

Verbindung EDS, RCM(S)-Messstromwandler

Einzeldraht $\geq 0,75 \text{ mm}^2$	0 .. 1 m
Einzeldraht verdreht $\geq 0,75 \text{ mm}^2$	0 .. 10 m
Schirmleitung $\geq 0,5 \text{ mm}^2$	0 .. 40 m
Empfohlene Leitung (geschirmt)	J-Y(ST)Y min. 2 x 0,8

Sonstiges

Schutzart Einbauten (DIN EN 60529)	IP40
Schutzart Klemmen (DIN EN 60529)	IP20
Schraubbefestigung	M5 mit Befestigungswinkeln
Entflammbarkeitsklasse	UL94V-0
Zulassung	UL in Vorbereitung

Normen

Die Messstromwandler der Serie W... und W...-8000 entsprechen IEC 61869-1.

Technical data

Insulation coordination acc. to IEC 60664-1 / IEC 60664-3

Rated voltage	800 V
Rated impulse voltage / pollution degree	8 kV / 3

CT circuit W...

Rated primary residual current	10 A
Rated secondary residual current	0.0167 A
Rated transformation ratio K_n	10 / 0.0167 A
Rated burden	max. 180 Ω
Rated output	0.05 VA
Frequency range	42 Hz .. 3 kHz
Rated continuous thermal current I_{cth}	40 A
Rated short-time thermal current I_{th}	$60 \times I_{cth} = 2.4 \text{ kA} / 1 \text{ s}$
Rated dynamic current I_{dyn}	$2.5 \times I_{th} = 6.0 \text{ kA} / 40 \text{ ms}$

CT circuit W...-8000

Rated primary residual current	1 A
Rated secondary residual current	0.125 A
Rated transformation ratio K_n	1 A / 0.125 mA
Frequency range	42 Hz .. 3 kHz
Rated continuous thermal current I_{cth}	6 A
Rated short-time thermal current I_{th}	$60 \times I_{cth} = 0.36 \text{ kA} / 1 \text{ s}$
Rated dynamic current I_{dyn}	$2.5 \times I_{th} = 0.9 \text{ kA} / 40 \text{ ms}$

Environment

Operating temperature	-25 °C .. +70 °C
Climatic class acc. to IEC 60721	
Stationary use (IEC 60721-3-3)	3K5 (except condensation and formation of ice)
Transportation (IEC 60721-3-2)	2K5 (except condensation and formation of ice)
Storage (IEC 60721-3-1)	1K5 (except condensation and formation of ice)
Classification of mechanical conditions	IEC 60721
Stationary use (IEC 60721-3-3)	3M4
Transportation (IEC 60721-3-2)	2M2
Storage (IEC 60721-3-1)	1M3

Connection

Type of connection	cage clamp spring terminal
rigid / flexible / AWG	0.08 .. 2.5 / 0.08 .. 2.5 mm ² / 28 .. 12 AWG
Stripping length	8 .. 9 mm

Connection EDS, RCM(S), CT

Single wire $\geq 0,75 \text{ mm}^2$	0 .. 1 m
Single wire, twisted $\geq 0,75 \text{ mm}^2$	0 .. 10 m
Shielded cable $\geq 0,5 \text{ mm}^2$	0 .. 40 m
Recommended cable (shielded)	J-Y(ST)Y min. 2 x 0.8

Other

Degree of protection, internal components (DIN EN 60529)	IP40
Degree of protection, terminals (DIN EN 60529)	IP20
Screw fixing	M5 with mounting brackets
Flammability class	UL94V-0
Approval	UL (under consideration)

Standards

The measuring current transformers of the W... and W...-8000 series comply with the requirements of IEC 61869-1.

Bestellangaben

Typ	Innendurchmesser	Befestigung		Art.-Nr.
		Hutschiene	Schraubbefestigung	
W20	20 mm	×	×	B 9808 0003
W35	35 mm	×	×	B 9808 0010
W60	60 mm	×	×	B 9808 0018
W120	120 mm	--	×	B 9808 0028
W210	210 mm	--	×	B 9808 0034
W20-8000	20 mm	×	×	B 9808 0009
W35-8000	35 mm	×	×	B 9808 0017
W60-8000	60 mm	×	×	B 9808 0027

Zubehör: Schnappbefestigungen für Hutschiene

Typ	Breite	Art.-Nr.
W20-W35, W20-W35-8000	43,5 mm	B 9808 0501
W60, W60-8000	50 mm	B 9808 0502

Ordering details

Type	Inside diameter	Fixing		Art. No.
		DIN rail	Screw fixing	
W20	20 mm	×	×	B 9808 0003
W35	35 mm	×	×	B 9808 0010
W60	60 mm	×	×	B 9808 0018
W120	120 mm	--	×	B 9808 0028
W210	210 mm	--	×	B 9808 0034
W20-8000	20 mm	×	×	B 9808 0009
W35-8000	35 mm	×	×	B 9808 0017
W60-8000	60 mm	×	×	B 9808 0027

Accessories: snap-on mounting on DIN rail

Type	Width	Art. No.
W20-W35, W20-W35-8000	43.5 mm	B 9808 0501
W60, W60-8000	50 mm	B 9808 0502

Alle Rechte vorbehalten.
Nachdruck und Vervielfältigung
nur mit Genehmigung des Herausgebers.
Änderungen vorbehalten!
© Bender GmbH & Co. KG



All rights reserved.
Reprinting and duplicating
only with permission of the publisher.
Subject to change!
© Bender GmbH & Co. KG



Bender GmbH & Co. KG
Londorfer Str. 65 • 35305 Grünberg • Germany
Postfach 1161 • 35301 Grünberg • Germany

Tel.: +49 6401 807-0
Fax: +49 6401 807-259

E-Mail: info@bender-de.com
Web: <http://www.bender-de.com>