

Signalumsetzer

Deutsch

Bestimmungsgemäße Verwendung

Der Signalumsetzer SMO482-12 setzt serielle Signale von BENDER-Geräten (z.B. EDS470-12, RCMS470-12, MK2418-11, SMI47x, PRC487, 107TD47,...) in Relaiskontakt-Meldungen um.

Den Relais können ALARM- bzw. BETRIEBS-Meldungen unterschiedlicher BMS-Bus-Geräten zugeordnet werden. Vor dem ersten Einsatz müssen die hierzu erforderlichen Einstellungen vorgenommen werden. Die Einstellungen können bereits im Werk (Option P; Gerät trägt Aufkleber mit Einstellungen) oder vor Ort mittels PC und Protokollumsetzer FTC470XET vorgenommen werden.

Das SMO482-12 erfüllt die Anforderungen der sicheren Trennung nach DIN EN 50178:1998-04 bis 230 V. Die Relaiskontakte des SMO482-12 sind auch für sehr kleine Ströme (ab 5 mA) geeignet.

Sicherheitshinweise allgemein

Montage, Anschluss und Inbetriebnahme nur durch Elektrofachkraft!

Beachten Sie unbedingt:

- die bestehenden Sicherheitsvorschriften und
- das beiliegende Blatt "Wichtige sicherheitstechnische Hinweise für BENDER-Produkte".

Funktionsbeschreibung

Tritt an einem angeschlossenen Gerät eine Alarm- oder Betriebsmeldung auf, so wird diese über den BMS-Bus übertragen. Daraufhin schaltet der Signalumsetzer SMO482-12 das Melderelais des zugeordneten Kanals.

Die Arbeitsweise der Melderelais kann per DIP-Schalter von Arbeits- auf Ruhestromverhalten umgestellt werden. Die Geräteadresse des SMO482-12 ist der am DIP-Schalter eingestellte Wert + 30.

Signal converter

English

Intended use

The signal converter SMO482-12 converts serial signals from BENDER devices (e.g. EDS470-12, RCMS470-12, MK2418-11, SMI47x, PRC487, 107TD47,...) to relay contact messages.

Alarm and/or operating messages of different BMS bus devices may be assigned to the relays. Before first use the necessary settings must be done, by either factory settings (Option P, setting-stickers on equipment), or at place of application by means of a PC and the protocol converter FTC470XET.

The SMO482-12 fulfils the requirements of protective separation according to DIN EN 50178:1998-04 up to 230 V. The relay contacts of the SMO482-12 are also suitable for very low currents (5 mA).

Safety information

Installation, connection and commissioning of electrical equipment shall only be carried out by qualified electricians:

Particular attention shall be paid to:

- current safety regulations and
- the enclosed sheet "Important Safety Instructions for BENDER Products".

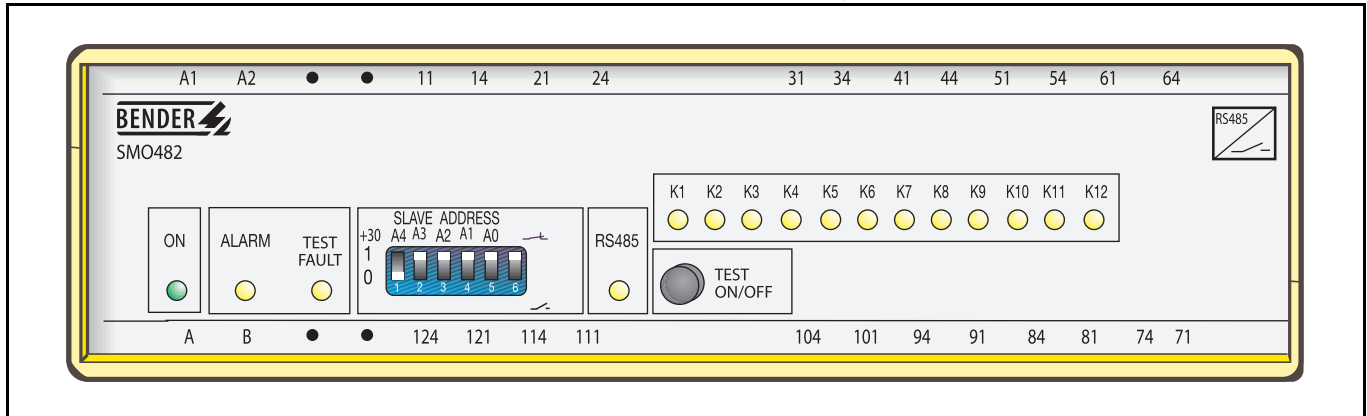
Function

If an alarm or operating message is indicated at a connected external device, the message is transferred via the BMS bus to the SMO482-12, which switches the corresponding output relay.

The operating mode of the alarm relays can be selected between NC and NO operation. The device address of the SMO482-12 is the value set at the DIP switch + 30.

Bedienelemente

Operating elements



| | | | |
|----------------------|---|-----------------------|---|
| ON | LED leuchtet, wenn Gerät eingeschaltet ist | ON | LED lights up when the device is switched on |
| ALARM | Sammelmeldung: LED leuchtet, sobald eine Alarmmeldung (nicht Betriebsmeldung) an einem Kanal ansteht und im TEST-Modus. Die LED erlischt wieder, wenn kein Alarm mehr vorhanden ist. | ALARM | Collective alarm: Lights up when an alarm message (not an operating message) occurs at any one channel and in TEST mode. The LED extinguishes when the alarm message no longer exists. |
| TEST FAULT | LED leuchtet, wenn keine Geräteeinstellungen vorhanden sind und im TEST-Modus. | TEST FAULT | LED lights up when no device settings exist, and in TEST mode. |
| DIP-Schalter | DIP-Schalter zur Einstellung der Geräteadresse des SMO482-12 (Adresse = Einstellwert + 30) und der Arbeitsweise der Ausgangsrelais. | DIP switch | DIP switch to set the SMO482 bus address. (address = set value + 30) and the operating mode of the output relays. |
| RS485 | LED zeigt Aktivitäten auf dem BMS-Bus (BMS=Bender Messgeräte Schnittstelle). | RS485 | LED signals activities on the BMS bus (BMS=Bender Measuring Interface). |
| TEST ON/OFF | TEST-Taster Einmal drücken: Alle Ausgangsrelais schalten um, die LEDs „ALARM“, „TEST FAULT“ and „K1... K12“ leuchten. Erneut drücken: Gerät schaltet vom TEST-Modus in den normalen Betriebszustand zurück. | TEST ON/OFF | Push "TEST" button Press once: All output relay switching over, the LEDs „ALARM“, „TEST FAULT“ and „K1... K12“ light up. Press again: Equipment switches back from TEST mode into normal operating condition. |
| Gelbe LED K1 ... K12 | zeigt an, dass für dieses Ausgangsrelais eine Alarm- oder Betriebsmeldung vorhanden ist. Die LED erlischt, wenn keine Meldung mehr vorliegt. | Yellow LED K1 ... K12 | LED indicates that an alarm K1 ... K12 message or operating message is present for this output relay. The LED extinguishes, when the message no longer exists. |

Montage und Anschluss



Stellen Sie vor Einbau des Gerätes und vor Arbeiten an den Anschlüssen des Gerätes sicher, dass die Anlage spannungsfrei ist. Wird dies nicht beachtet, so besteht für das Personal die Gefahr eines elektrischen Schlages. Außerdem drohen Sachschäden an der elektrischen Anlage und die Zerstörung des Gerätes.



Prior to installation and before any work is carried out on the connecting cables, make sure that the mains power is disconnected. Failure to comply with this safety information may cause electric shock to personnel. Substantial damages to the electrical installation and destruction of the device may occur.

Montage

Das Gerät ist für folgende Einbauarten geeignet:

- Installationsverteiler nach DIN 43 871 oder
- Schnellmontage auf Hutprofilschiene nach IEC 60715:1995-10
- oder Schraubmontage.

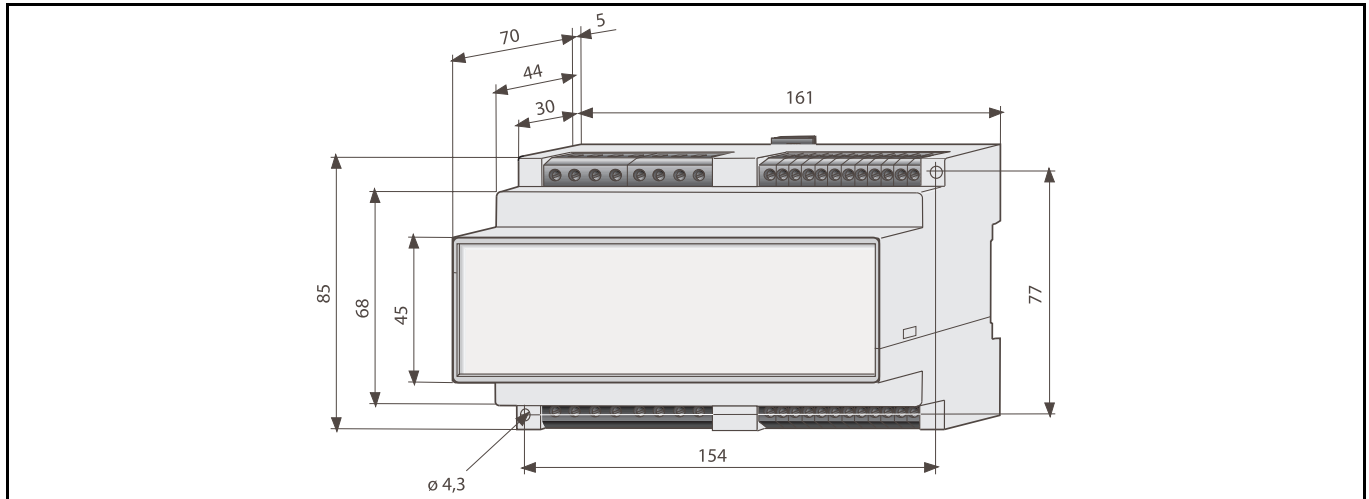
Installation

The device is suited for:

- mounting into standard distribution panels acc. to DIN 43 871
- DIN rail mounting in compliance with IEC 60715:1995-10
- or screw mounting.

Maßbild

Dimension diagram



Alle Maße in mm

All dimensions in mm

Anschluss

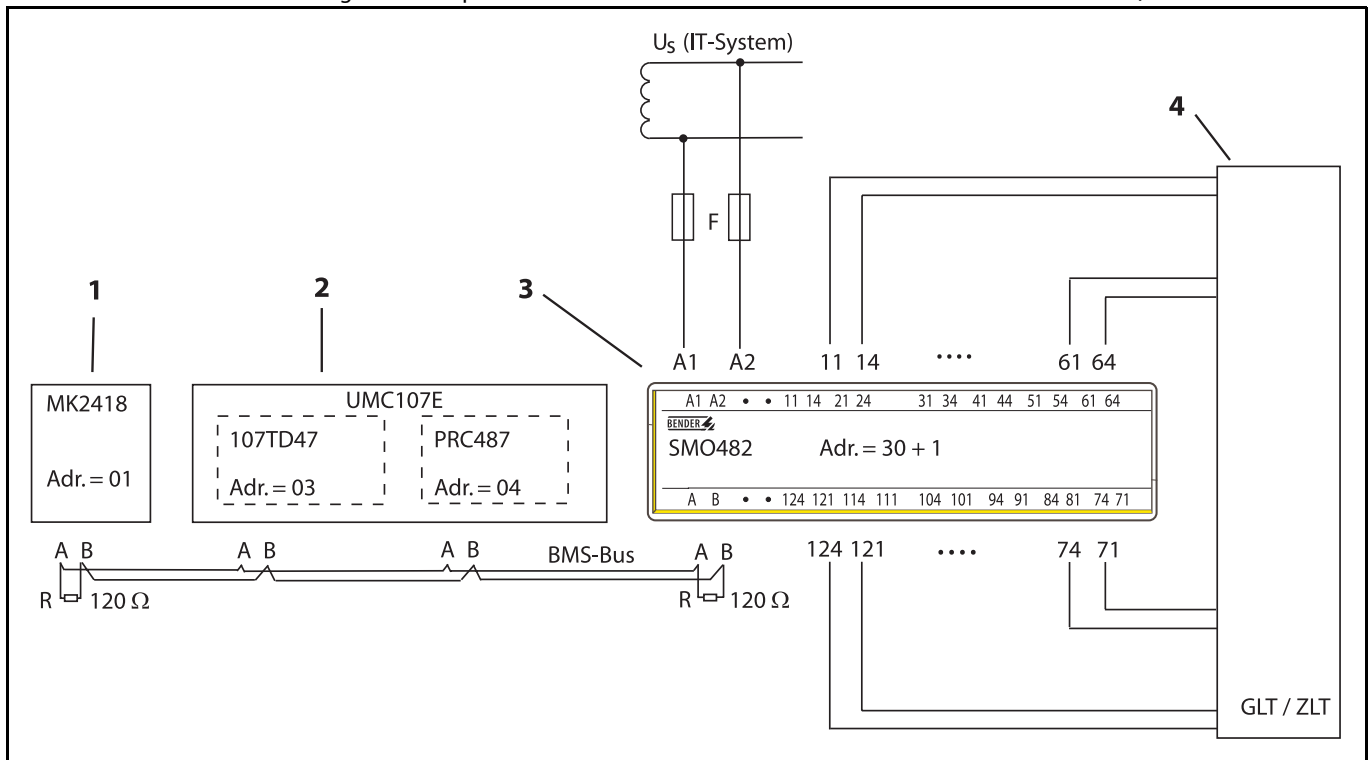
Connection

Anschlussbeispiel

Wiring diagram (example)

Schließen Sie das Gerät wie im folgenden Beispiel an.

Connect the device as shown in the example below.



Legende zum Anschlussschaltbild

- R 120 Ω Abschlusswiderstand für den BMS-Bus
- F Kurzschlusschutz Speisespannung; Empfehlung: 6 A Sicherung; Speisespannung U_S im IT-System zweipolig absichern.
- 1 Melde- und Prüfkombination MK2418
- 2 Umschalt- und Überwachungsmodul UMC107E
- 3 Signalumsetzer SMO482-12
- 4 GLT=Gebäude-Leittechnik, ZLT=Zentrale-Leittechnik

Anschlüsse:

- A1,A2 Speisespannung (siehe Typenschild)
- A,B BMS-Bus
- 11/14 ... 121/124 Anschlusskontakte der 12 Ausgangsrelais

Legend to wiring diagram

- R 120 Ω terminating resistor for the BMS bus
- F short-circuit protection of the supply voltage, a 6 A fuse is recommended, Supply voltage in IT systems requires two fuses.
- 1 Alarm indicator and test combination MK2418
- 2 Switchover and monitoring module UMC107E
- 3 Signal converter SMO482-12
- 4 Building System Control (BSC)/ Central Building Automation Control System

Terminals:

- A1, A2 Power supply (see nameplate)
- A, B BMS bus
- 11/14 ... 121/124 Contacts of 12 output relays

Inbetriebnahme

- Stellen Sie mittels der DIP-Schalter die Adresse der Schnittstelle des SMO482-12 ein. Das SMO482-12 erhält intern eine Adresserweiterung (+30). Siehe auch Tabelle „Adress-einstellung“.
- Wählen Sie mit den DIP-Schaltern die Arbeitsweise der Ausgangsrelais.
 - Ruhestrom
 - Arbeitsstrom (Werkseinstellung)
- Kontrollieren Sie vor der Inbetriebnahme den ordnungsgemäßen Anschluss des Gerätes.
- Wurde die Einstellungen des Gerätes bereits im Werk vorgenommen, so ist das SMO482-12 nun einsatzbereit. Falls Sie selbst Einstellungen vornehmen oder verändern möchten, benötigen Sie einen PC und einen Protokollumsetzer FTC470XET.

Für jedes der 12 Relais kann getrennt eingestellt werden:

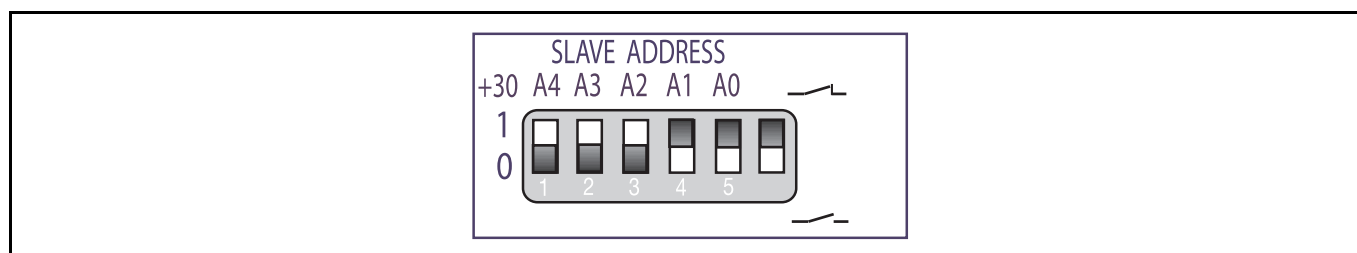
| | |
|---------------------------|---|
| Relais: | 1..12 |
| Alarmadresse | 0 nicht belegt (Werkseinstellung) 1...150 zulässig |
| Kanal | 0 nicht belegt (Werkseinstellung) 1...32 zulässig |
| Alarm- / Betriebsmel-dung | Alarm (Werkseinstellung). Diese Einstel-lung legt fest, ob das Relais auf ALARM-oder BETRIEBS-Meldung reagiert. |

Einstellbeispiel

Mögliche Einstellungen für das Anschlussbeispiel:

| Relais | Adr. | Kanal | Alarm-mel-dung | Be-triebs-mel-dung | Verwendung |
|----------|------|-------|----------------|--------------------|--------------------------|
| 1 | 3 | 1 | x | - | Isolationsfehler |
| 2 | 3 | 2 | x | - | Überlast |
| 3 | 3 | 3 | x | - | Übertemperatur |
| 4 | 4 | 1 | x | - | Ausfall Leitung 1 |
| 5 | 4 | 2 | x | - | Ausfall Leitung 2 |
| 6 | 4 | 3 | - | x | Schütz K1 einge-schaltet |
| 7 ... 12 | 0 | 0 | - | - | nicht verwendet |

Adresseinstellung



Hinweis: Schwarz = Schalterstellung

Commissioning

- Select the address of the interface of the SMO482-12 by means of the DIP switches. Internally the SMO482-12 gets an address extension (+30). Please refer also to table „Address Setting“
- Select the operation mode of the output relays by means of the DIP switch.
 - NO operation
 - NC operation (factory setting)
- Prior to commissioning, check proper connection of the device.
- Equipment is ready for operation, if equipped with factory setting. To change settings a PC and a protocol converter FTC470XET are required. .

Each of the 12 relays can be set separately:

| | |
|---------------------------|--|
| Relay: | 1..12 |
| Alarm address | 0 idle (factory setting) 1...150 valid |
| Channel | 0 idle (factory setting) 1...32 valid |
| Alarm / operating message | Alarm (factory setting). This setting specifies whether the relay reacts to ALARM or OPERATING message |

Example for settings

Possible settings for a wiring diagram (example):

| Relay | Addr. | Cha-nal | Alarm-mes-sage | Operat-ing mes-sage | Description |
|----------|-------|---------|----------------|---------------------|------------------------------|
| 1 | 3 | 1 | x | - | Insulation fault |
| 2 | 3 | 2 | x | - | Overload |
| 3 | 3 | 3 | x | - | Overtempera-ture |
| 4 | 4 | 1 | x | - | Failure line 1 |
| 5 | 4 | 2 | x | - | Failure line 2 |
| 6 | 4 | 3 | - | x | Contactora K1 is switched on |
| 7 ... 12 | 0 | 0 | - | - | not used |

Address setting

Tabelle Adresseinstellung
Table Address setting

| Address = 30 + | A4 | A3 | A2 | A1 | A0 |
|-------------------|----|----|----|----|----|
| 0** | 0 | 0 | 0 | 0 | 0 |
| 1* | 0 | 0 | 0 | 0 | 1 |
| 2 | 0 | 0 | 0 | 1 | 0 |
| 3 | 0 | 0 | 0 | 1 | 1 |
| 4 | 0 | 0 | 1 | 0 | 0 |
| 5 | 0 | 0 | 1 | 0 | 1 |
| 6 | 0 | 0 | 1 | 1 | 0 |
| 7 | 0 | 0 | 1 | 1 | 1 |
| 8 | 0 | 1 | 0 | 0 | 0 |
| 9 | 0 | 1 | 0 | 0 | 1 |
| 10 | 0 | 1 | 0 | 1 | 0 |
| 11 | 0 | 1 | 0 | 1 | 1 |
| 12 | 0 | 1 | 1 | 0 | 0 |
| 13 | 0 | 1 | 1 | 0 | 1 |
| 14 | 0 | 1 | 1 | 1 | 0 |
| 15 | 0 | 1 | 1 | 1 | 1 |
| 16 | 1 | 0 | 0 | 0 | 0 |
| 17 | 1 | 0 | 0 | 0 | 1 |
| 18 | 1 | 0 | 0 | 1 | 0 |
| 19 | 1 | 0 | 0 | 1 | 1 |
| 20 | 1 | 0 | 1 | 0 | 0 |
| 21 | 1 | 0 | 1 | 0 | 1 |
| 22 | 1 | 0 | 1 | 1 | 0 |
| 23 | 1 | 0 | 1 | 1 | 1 |
| 24 | 1 | 1 | 0 | 0 | 0 |
| 25 | 1 | 1 | 0 | 0 | 1 |
| 26 | 1 | 1 | 0 | 1 | 0 |
| 27 | 1 | 1 | 0 | 1 | 1 |
| 28 | 1 | 1 | 1 | 0 | 0 |
| 29 | 1 | 1 | 1 | 0 | 1 |
| 30 | 1 | 1 | 1 | 1 | 0 |
| 31** | 1 | 1 | 1 | 1 | 1 |

* Werkseinstellung
 ** unzulässige Einstellungen

* Factory setting
 ** impermissible setting

Normen

- DIN EN 50178 (VDE 0160):1998-04
- EN 50178:1997

Technische Daten
Isolationskoordination nach IEC 60664-1

Bemessungsspannung AC 250 V
 Bemessungs-Stoßspannung/Verschmutzungsgrad 4 kV/3

Spannungsbereiche

Versorgungsspannung U_S siehe Typenschild bzw. Bestellangaben
 Arbeitsbereich von U_S 0,85 ... 1,1 x U_S
 Eigenverbrauch max. ca. 3 VA

Eingang

Schnittstelle RS485
 Protokoll BMS
 Anschluss Klemmen A/B
 Max. Leitungslänge 1200 m
 Empfohlene Leitung (geschirmt, Schirm einseitig an PE) J-Y(ST)Y 2 x 0,6
 Abschlusswiderstand 120 Ω (0,25 W)

Standards

- DIN EN 50178 (VDE 0160):1998-04
- EN 50178:1997

Technical data
Insulation coordination according to IEC 60664-1

Rated voltage AC 250 V
 Rated impulse voltage/pollution degree 4 kV/3

Voltage ranges

Supply voltage U_S see nameplate resp. ordering details
 Operating range of U_S 0.85 ... 1.1 x U_S
 Max. power consumption approx. 3 VA

Input

Interface RS485
 Protocol BMS
 Connection Terminals A/B
 Max. cable length 1200 m
 Recommended cable (screened, screen single-ended at PE) J-Y(ST)Y 2 x 0,6
 Terminating resistor 120 Ω (0,25 W)

Ausgänge

| | |
|---|---------------------------------|
| Schaltelemente..... | 12 Relais |
| Schaltglieder je Relais..... | 1Schließer |
| Ansprechzeit (ab Telegrammende bis Relaisansprechen)..... | < 100 ms |
| Kontaktbemessungsspannung..... | AC 250 V/DC 300 V |
| Elektrische Lebensdauer (AC 220V /60 Hz)..... | 10x10 ⁷ Schaltspiele |
| Kontaktklasse..... | IIB (IEC60255-0-20) |
| Einschaltvermögen AC/DC..... | 5 A |
| Ausschaltvermögen bei AC 230 V, cos phi 0,4..... | 2 A |
| Ausschaltvermögen bei DC 24 V, L/R=0 s..... | 0,2 A |
| Mindeststrom..... | 5 mA |
| Sichere Trennung bis 230 V nach..... | EN 50178 |
| Arbeitsweise umschaltbar..... | Arbeits-Ruhestrom |

Allgemeine Daten

| | |
|--|---|
| EMV Störfestigkeit..... | nach IEC 61000-6-2 |
| EMV Störaussendung..... | nach IEC 61000-6-4 |
| Schockfestigkeit IEC60068-2-27 (Gerät in Betrieb)..... | 15 g/11 ms |
| Dauerschocken IEC60068-2-29 (Transport)..... | 40 g/6 ms |
| Schwingungsbeanspruchung IEC 60068-2-6 (Gerät in Betrieb)..... | 1 g / 10 ... 150 Hz |
| Schwingungsbeanspruchung IEC 60068-2-6 (Transport)..... | 2 g / 10 ... 150 Hz |
| Umgebungstemperatur (bei Betrieb)..... | -10 °C ... +55 °C |
| Umgebungstemperatur (bei Lagerung)..... | -40 °C ... +70 °C |
| Klimaklasse nach DIN IEC60721-3-3..... | 3K5 |
| Betriebsart..... | Dauerbetrieb |
| Einbaulage..... | beliebig |
| Anschlussart..... | Reihenklennen |
| Anzugsdrehmoment..... | 0,5 ... 0,6 Nm (4,3 ... 5,3 lb-in) |
| Anschlussvermögen Starr / flexibel..... | 0,2 ... 4 / 0,2 ... 2,5 mm ² |
| Anschlussvermögen Flexibel mit Aderendhülse, ohne/mit Kunststoffhülse..... | 0,25 ... 2,5 mm ² |
| Leitergrößen (AWG)..... | 24-12 |
| Schutzart Einbauten (DIN EN 60529 (VDE 0470):2000-09)..... | IP30 |
| Schutzart Klemmen (DIN EN 60529 (VDE 0470):2000-09)..... | IP20 |
| Schraubbefestigung..... | 2 x M4 |
| Schnellbefestigung auf Hutprofilschiene..... | IEC 60715 |
| Entflammbarkeitsklasse..... | UL94V-0 |
| Gewicht ca..... | 350 g |

Bestellangaben

| Typ / Type | Us | Art.No. |
|--------------|----------|--------------|
| SMO482-12 | AC 230 V | B95 012 039 |
| SMO482P-12 * | AC 230 V | B95 012 039P |

* Kanäle werksseitig nach Kundenvorgabe programmiert (Option P)

Outputs

| | |
|--|---|
| Switching elements..... | 12 relay |
| Switching components per relay..... | 1 N/O |
| Response time (from end of transmission until switching of relay)..... | < 100 ms |
| Rated contact voltage..... | AC 250 V/DC 300 V |
| Electrical endurance (AC 220V /60 Hz)..... | 10x10 ⁷ switching operations |
| Contact class..... | IIB (IEC60255-0-20) |
| Making capacity AC/DC..... | 5 A |
| Breaking capacity at AC 230 V, cos phi 0.4..... | 2 A |
| Breaking capacity at DC 24 V, L/R=0 s..... | 0.2 A |
| Minimum current..... | 5 mA |
| Safe separation up to 230 V acc. to..... | EN 50178 |
| Operating mode selectable..... | NC,NO |

General data

| | |
|--|---|
| EMC immunity..... | acc. to IEC 61000-6-2 |
| EMC emission..... | acc. to IEC 61000-6-4 |
| Shock resistance IEC60068-2-27 (device in operation)..... | 15 g/11 ms |
| Bump IEC60068-2-29 (during transport)..... | 40 g/6 ms |
| Vibration strain IEC 60068-2-6 (device in operation)..... | 1 g / 10 ... 150 Hz |
| Vibration strain IEC 60068-2-6 (during transport)..... | 2 g / 10 ... 150 Hz |
| Ambient temperature (during operation)..... | -10 °C ... +55 °C |
| Storage temperature range..... | -40 °C ... +70 °C |
| Climatic class acc. to DIN IEC60721-3-3..... | 3K5 |
| Operating mode..... | continuous operation |
| Mounting..... | any position |
| Connection..... | screw terminals |
| Tightening torque, terminal screws..... | 0.5 ... 0.6 NM (4.3 ... 5.3 lb-in) |
| Connection rigid/ flexible..... | 0.2 ... 4 / 0.2 ... 2.5 mm ² |
| Connection flexible with connector sleeve, with/without plastic sleeve..... | 0.25 ... 2.5 mm ² |
| Conductor sizes (AWG)..... | 24-12 |
| Protection class, internal components (DIN EN 60529 (VDE 0470):2000-09)..... | IP30 |
| Protection class, terminals (DIN EN 60529 (VDE 0470):2000-09)..... | IP20 |
| Screw fixing..... | 2 x M4 |
| DIN rail mounting acc. to..... | IEC 60715 |
| Flammability class..... | UL94V-0 |
| Weight approx..... | 350 g |

Ordering details

Alle Rechte vorbehalten.
Nachdruck und Vervielfältigung
nur mit Genehmigung des Herausgebers.
Änderungen vorbehalten!



All rights reserved.
Reprinting and duplicating
only with permission of the publisher.
Subject to change!



© 2004 BENDER Germany

Dipl.-Ing. W. Bender GmbH & Co.KG
Londorfer Str. 65 • 35305 Grünberg
Postfach 1161 • 35301 Grünberg

Tel.: +49 (0)6401-807-0
Fax: +49 (0)6401-807-259

E-Mail: info@bender-de.com
Internet: http://www.bender-de.com