



AGH204S-4



AC/DC



Ankoppelgerät

Bestimmungsgemäße Verwendung

Das Ankoppelgerät AGH204S-4 dient in Verbindung mit einem ISOMETER® zur Isolationsüberwachung von 3AC IT-Systemen (ungeerdete Netze).

Das Ankoppelgerät AGH204S-4 erweitert den Arbeitsbereich der Netzennspannung der im Anschluss Schaltbild aufgeführten ISOMETER® auf 3(N)AC 50...400 Hz, 0...1650 V/0...1300 V.

Sicherheitshinweise allgemein



Alle zum Einbau, zur Inbetriebnahme und zum laufenden Betrieb eines Gerätes oder Systems erforderlichen Arbeiten sind durch geeignetes **Fachpersonal** auszuführen.

Bestandteil der Gerätedokumentation sind neben diesem Handbuch die „Sicherheitshinweise für Bender-Produkte“.

Sicherheitshinweise gerätespezifisch

Beachten Sie die folgenden Installationshinweise!



Ist das Ankoppelgerät an ein betriebsbedingt spannungsführendes Netz angeschlossen, darf die Klemme AK160/AK80 nicht vom ISOMETER® getrennt werden!



Für den Betrieb und das Arbeiten an elektrischen Anlagen sind die entsprechenden Sicherheitsbestimmungen einzuhalten (z. B. Normenreihe DIN VDE 0105).



Führen Sie im spannungslosen Zustand der Anlage eine Funktionsprüfung mittels eines echten Erdschlusses durch, ggf. über einen dafür geeigneten Widerstand.

Funktionsbeschreibung

Das Ankoppelgerät erweitert den Arbeitsbereich der Netzennspannung der im Anschluss Schaltbild aufgeführten ISOMETER® auf 3(N)AC 50...400 Hz, 0...1650 V/0...1300 V.

Einzelheiten entnehmen Sie dem Anschluss Schaltbild.

Montage und Anschluss

Beachten Sie bei der Montage des Ankoppelgeräts die weiter oben genannten gerätespezifischen Sicherheitshinweise.



Gefahr eines elektrischen Schlages!

Das Ankoppelgerät wird mit Spannungen bis 1650 V betrieben. Bei fehlerhaftem Anschluss kann es zu Tod, schwerer Körperverletzung oder erheblichem Sachschaden kommen.

Lassen Sie nur Elektrofachkräfte am Gerät arbeiten!

Arbeiten Sie am Ankoppelgerät nur dann, wenn der Arbeitsbereich spannungsfrei ist! Beachten Sie die folgenden Installationshinweise.

Coupling device

Intended use

The AGH204S-4 coupling device in conjunction with an ISOMETER® is used for monitoring the insulation of 3AC IT systems (unearthed systems).

The coupling device AGH204S-4 is designed to extend the nominal voltage range of the ISOMETER® series described in the wiring diagram below to 3(N)AC 50...400 Hz, 0...1650 V/0...1300 V.

Safety instructions



Only **qualified personnel** are permitted to carry out the work necessary to install, commission and run a device or system.

Part of the device documentation in addition to this manual is the enclosed "Safety instructions for Bender products".

Device-specific safety information

Please observe the following installation instructions!



If the coupling device is connected to a live system, the terminal AK160/AK80 must not be disconnected from the ISOMETER®.



The relevant safety regulations must be observed for operating and working on electrical installations (e.g. EN 50110 standard series).



Perform a functional test on the disconnected system using a genuine earth fault, e.g. via a suitable resistance.

Functional description

The coupling device is used to extend the nominal voltage range of the ISOMETER® illustrated in the wiring diagram to 3(N)AC 50...400 Hz, 0...1650 V/0...1300 V.

For details refer to the wiring diagram.

Installation and connection

Please observe the above-mentioned device-specific safety information for the installation of the coupling device.



Danger of electric shock!

The coupling device is operated with voltages up to 1650 V. Wrong connection can lead to death, severe bodily injury or substantial damage to property. Only electrically skilled persons are allowed to work on or with the device! Before working on the coupling device, ensure that the operating area is disconnected from the power supply! Please observe the following installation instructions.



Gefahr vor Sachschaden durch falsche Nenn- bzw. Speisespannung!
Achten Sie auf die richtige Nennspannung bzw. Speisespannung.

Beachten Sie auch die Sicherheitshinweise des angeschlossenen ISOMETER®s!

Maßbild

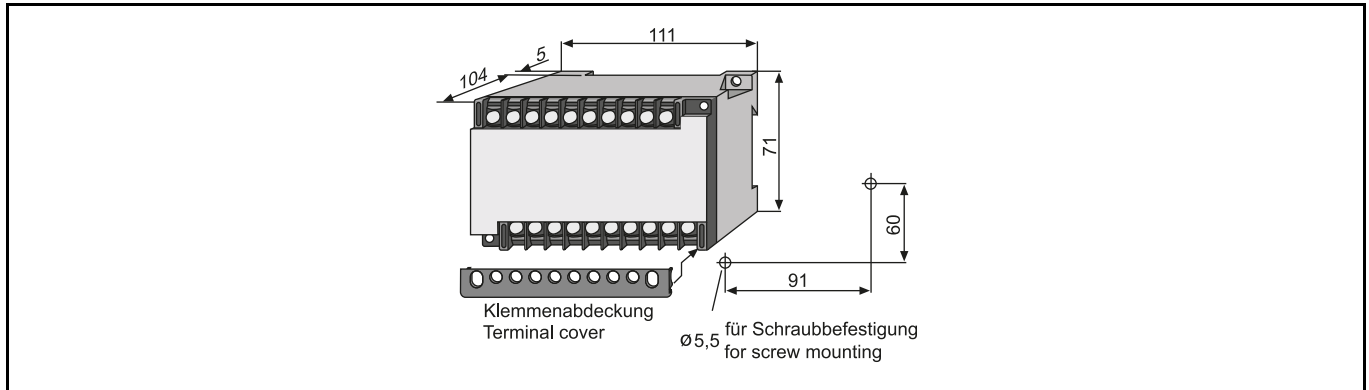


Abb. 1: Alle Maße in mm



Risk of damage to property due to incorrect nominal or supply voltage!
Please check for correct system voltage and supply voltage.

Please also note the safety information for the connected ISOMETER®!

Dimension diagram

Anschluss

Beachten Sie das Anzugsdrehmoment für die Klemmschrauben der Anschlüsse: 0,5 Nm (4,3 lb-in).

Das Ankoppelgerät kann in Anlagen sowohl mit als auch ohne Stromrichter betrieben werden.

Details entnehmen Sie dem Anschluss Schaltbild.

Verwendung mit Stromrichter (0...1300 V)

- Schließen Sie die Klemmen „E“ und „KE“ des ISOMETER®s an PE an.
- Verbinden Sie den Ausgang AK160 des Ankoppelgeräts mit dem ISOMETER®:
 - IRDH275-4 Klemme AK
 - IRDH375-4 Klemme AK
 - IRDH1065B-4 Klemme X2./a2
- Schließen Sie das Ankoppelgerät mit den Klemmen U3, V3 und W3 an das zu überwachende System an.

Bei der Demontage verfahren Sie in umgekehrter Reihenfolge.

Verwendung ohne Stromrichter (0...1650 V)

- Schließen Sie die Klemmen „E“ und „KE“ des ISOMETER®s an PE an.
- Verbinden Sie den Ausgang AK80 des Ankoppelgeräts mit dem ISOMETER®:
 - IRDH275-4 Klemme AK
 - IRDH375-4 Klemme AK
 - IR470LY-40 Klemme AK
- Schließen Sie das Ankoppelgerät mit den Klemmen U3, V3 und W3 an das zu überwachende System an.

Bei der Demontage verfahren Sie in umgekehrter Reihenfolge.

Connection

Consider the tightening torque for the clamping screws of the connections: 0.5 Nm (4.3 lb-in).

The coupling device can be used in electrical installations with or without converters.

For details refer to the wiring diagram.

Operation with converters (0...1300 V)

- Connect the terminals "E" and "KE" of the ISOMETER® to PE.
- Connect the output AK160 of the coupling device to the ISOMETER®:
 - IRDH275-4 terminal AK
 - IRDH375-4 terminal AK
 - IRDH1065B-4 terminal X2./a2
- Connect the coupling device to the system to be monitored using the terminals U3, V3 and W3.

Carry out dismantling in the reverse order.

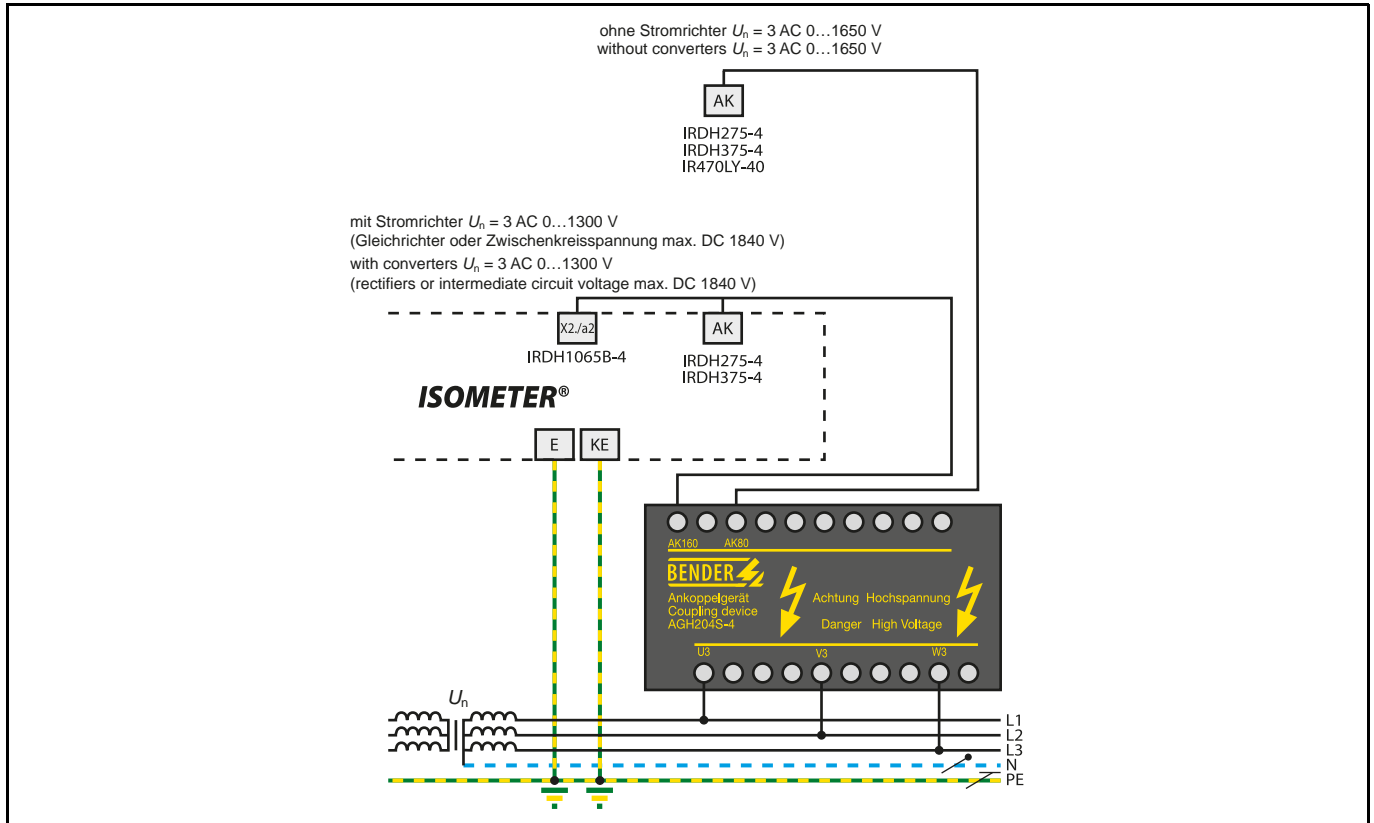
Operation without converter (0...1650 V)

- Connect the terminals "E" and "KE" of the ISOMETER® to PE.
- Connect the output AK80 of the coupling device to the ISOMETER®:
 - IRDH275-4 terminal AK
 - IRDH375-4 terminal AK
 - IR470LY-40 terminal AK
- Connect the coupling device to the system to be monitored using the terminals U3, V3 and W3.

Carry out dismantling in the reverse order.

Anschlussbild

Wiring diagram



Inbetriebnahme

Kontrollieren Sie vor der Inbetriebnahme den ordnungsgemäßen Anschluss des Ankoppelgerätes.

Das Ankoppelgerät darf nur in Kombination mit einem der im Anschlussplan gelisteten ISOMETER® betrieben werden!

Abweichende Ausführungen

Dieses Feld ist nur beklebt, falls Änderungen gegenüber der Standardausführung des Gerätes vorgenommen wurden.

In diesem Fall ist ein weiterer Modifikationsaufkleber am Gerät angebracht.

Normen

DIN EN 61800-5-1 (VDE 0160-105-1)

Elektrische Leistungsantriebssysteme mit einstellbarer Drehzahl Teil 5-1: Anforderungen an die Sicherheit – Elektrische, thermische und energetische Anforderungen (IEC 61800-5-1:2007); Deutsche Fassung EN 61800-5-1:2007

Technische Daten AGH204S-4

Isolationskoordination nach DIN EN 61800-5-1 (VDE 0160-105-1)

Bemessungsspannung AC 1500 V

Spannungsprüfung nach DIN EN 61800-5-1 (VDE 0160-105-1)

Stoßspannungsprüfung (Basisisolierung) $\geq \text{AC } 10,4 \text{ kV}$

Wechselspannungsprüfung (Basisisolierung) $\geq \text{AC } 5 \text{ kV}$

Teilentladungsprüfung $\geq 3 \text{ kV}$

Commissioning

Prior to commissioning, check proper connection of the coupling device.

The coupling device may only be operated in combination with an ISOMETER® listed in the wiring diagram!

Versions deviating from the standard version

There will only be a label in this field if the device is different from the standard version.

In this case, an additional adhesive label with the modified version is attached to the device.

Standards

DIN EN 61800-5-1 (VDE 0160-105-1)

Adjustable speed electrical power drive systems - part 5-1. Safety requirements - Electrical, thermal and energy (IEC 61800-5-1:2007); German version EN 61800-5-1:2007

Technical data AGH204S-4

Insulation coordination acc. to DIN EN 61800-5-1 (VDE 0160-105-1)

Rated insulation voltage AC 1500 V

Voltage test acc. to DIN EN 61800-5-1 (VDE 0160-105-1)

Impulse voltage test (basic insulation) $\geq \text{AC } 10.4 \text{ kV}$

AC voltage test (basic insulation) $\geq \text{AC } 5 \text{ kV}$

Partial discharge test $\geq 3 \text{ kV}$

Spannungsbereiche

| | |
|---|----------------------|
| Netzennspannung U_n (mit DC-Komponenten) | 0...1300 V |
| Netzennspannung U_n (nur AC) | 0...1650 V |
| Netzennspannung U_n (für UL-Applikationen) | AC 0...1500 V |
| Nennfrequenz f_n | 50...400 Hz |
| Überspannungskategorie / Bemessungsstoßspannung | III / $\geq 10,4$ kV |
| DC-Innenwiderstand R_i | |
| Ankopplung an AK80 | 80 k Ω |
| Ankopplung an AK160 | 160 k Ω |

Allgemeine Daten

| | |
|---|-------------------|
| Schockfestigkeit nach IEC 60068-2-27 (Gerät in Betrieb) | 15 g / 11 ms |
| Dauerschocken nach IEC 60068-2-29 (Transport) | 40 g / 6 ms |
| Schwingungsbeanspruchung IEC 60068-2-6 (Gerät in Betrieb) | 1 g / 10...150 Hz |
| Schwingungsbeanspruchung IEC 60068-2-6 (Transport) | 2 g / 10...150 Hz |
| Umgebungstemperatur (bei Betrieb) | -10 °C...+55 °C |
| Umgebungstemperatur (bei Lagerung) | -40 °C...+70 °C |
| Klimaklasse nach DIN IEC 60721-3-3 | 3K5 |
| Betriebsart | Dauerbetrieb |
| Einbaulage | beliebig |

Anschluss

| | |
|---|---|
| Anschlussart | Schraubklemmen |
| Anschlussvermögen starr/flexibel | 0,2...4 mm ² / 0,2...2,5 mm ² |
| Anzugsdrehmoment | 0,5 Nm |
| Leitergrößen (AWG) | 24...12 |
| Länge der Verbindungsleitung zwischen ISOMETER® und AGH | $\leq 0,5$ m |

Sonstiges

| | |
|---|--------------------------|
| Schutzart Einbauten (DIN EN 60529) | IP 30 |
| Schutzart Klemmen (DIN EN 60529) | IP 20 |
| Gehäusetypp | X112, halogenfrei |
| Schraubbefestigung | 2 x M4 |
| Schnellbefestigung auf Hutprofilschiene | DIN EN 60715 / IEC 60715 |
| Entflammbarkeitsklasse | UL94 V-0 |
| Gewicht | ≤ 1350 g |

Bestellangaben

| Typ / Type | Netzennspannung U_n / Nominal system voltage U_n | Art. Nr. / Art. No. |
|------------|--|---------------------|
| AGH204S-4 | AC 0...1650 V / 0...1300 V, 50...400 Hz | B914013 |

Voltage ranges

| | |
|--|----------------------|
| Nominal system voltage U_n (including DC components) | 0...1300 V |
| Nominal system voltage U_n (AC only) | 0...1650 V |
| Nominal system voltage U_n (for UL applications) | AC 0...1500 V |
| Nominal frequency f_n | 50...400 Hz |
| Overvoltage category / rated impulse voltage | III / ≥ 10.4 kV |
| Internal DC resistance R_i | |
| Coupling to AK80 | 80 k Ω |
| Coupling to AK160 | 160 k Ω |

General data

| | |
|--|----------------------|
| Shock resistance acc. to IEC 60068-2-27 (device in operation) | 15 g / 11 ms |
| Bumping acc. to IEC 60068-2-29 (transport) | 40 g / 6 ms |
| Vibration resistance acc. to IEC 60068-2-6 (device in operation) | 1 g / 10...150 Hz |
| Vibration resistance acc. to IEC 60068-2-6 (transport) | 2 g / 10...150 Hz |
| Ambient temperature (during operation) | -10...+55 °C |
| Ambient temperature (during storage) | -40...+70 °C |
| Climatic class acc. to DIN IEC 60721-3-3 | 3K5 |
| Operating mode | continuous operation |
| Mounting | any position |

Connection

| | |
|---|---|
| Connection type | screw-type terminals |
| Connection properties rigid / flexible | 0.2...4 mm ² / 0.2...2.5 mm ² |
| Tightening torque | 0.5 Nm |
| Conductor sizes (AWG) | 24...12 |
| Length of the connecting lead between the ISOMETER® and AGH | ≤ 0.5 m |

General data

| | |
|--|--------------------------|
| Degree of protection, internal components (DIN EN 60529) | IP 30 |
| Degree of protection, terminals (DIN EN 60529) | IP 20 |
| Type of enclosure | X112, free from halogen |
| Screw mounting | 2 x M4 |
| DIN rail mounting acc. to | DIN EN 60715 / IEC 60715 |
| Flammability class | UL94 V-0 |
| Weight | ≤ 1350 g |

Ordering details

Alle Rechte vorbehalten.
Nachdruck und Vervielfältigung
nur mit Genehmigung des Herausgebers.
Änderungen vorbehalten!
© Bender GmbH & Co. KG

Service
Service hotline: 0700-BenderHelp (Telephone and Fax)
Carl-Benz-Strasse 8 • 35305 Gruenberg • Germany
Tel.: +49 6401 807-760 • Fax: +49 6401 807-629
E mail: info@bender-service.com • www.bender.de



BENDER Group

All rights reserved.
Reprinting and duplicating
only with permission of the publisher.
Subject to change!
© Bender GmbH & Co. KG

Bender GmbH & Co. KG
PO Box: 1161 • 35301 Gruenberg • Germany
Londorfer Str. 65 • 35305 Gruenberg • Germany
Tel.: +49 6401 807-0 • Fax: +49 6401 807-259
E mail: info@bender.de • www.bender.de