



# RC48C

Deutsch

## Fehlerstrom-/Schutzleiter-überwachungsgerät

### Bestimmungsgemäße Verwendung

Das Fehlerstrom-/Schutzleiter-Überwachungsgerät RC48C findet Einsatz in (hochohmig) geerdeten AC-Systemen. Es ist besonders geeignet zur Überwachung von Kabeln, die über einen Pilotdraht (Pilot wire) verfügen.

Das Fehlerstrom-/Schutzleiter-Überwachungsgerät RC48C vereinigt zwei Funktionen in einem Gerät:

1. Überwachung des Differenzstroms
2. Überwachung des Schutzleiters auf niederohmigen Durchgang, Unterbrechung oder Kurzschluss

Ist ein Grenzwert überschritten, so wird ein Relais mit zwei freien Wechslern geschaltet. Alarmmeldungen des RC48C können zusätzlich auf einer Melde- und Prüfkombination RI2000GC signalisiert werden.

### Sicherheitshinweise

Montage, Anschluss und Inbetriebnahme nur durch Elektrofachkraft!

Beachten Sie unbedingt:

- die bestehenden Sicherheitsvorschriften und
- das beiliegende Blatt „Sicherheitshinweise für Bender-Produkte“.

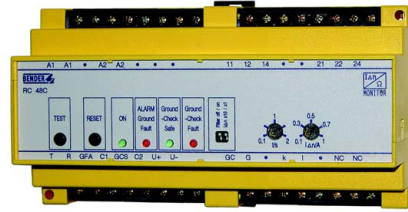
### Funktionsbeschreibung

Das Fehlerstrom-/Schutzleiter-Überwachungsgerät RC48C überwacht

- a) mittels Bender-Messstromwandler den Differenzstrom im entsprechenden Stromzweig des Systems. Hierzu werden alle aktiven Leiter durch den Messstromwandler geführt. Steigt der Differenzstrom über den Ansprechwert, leuchtet die LED „ALARM Ground Fault“ und das Alarmrelais schaltet. Für die Auslösung des Alarms ist eine Ansprechverzögerung einstellbar. Der Alarm wird so lange gespeichert, bis er durch die eingebaute oder eine externe Reset-Taste zurückgesetzt wird.
- b) den niederohmigen Durchgang des Schutzleiters. Hierzu legt das RC48C zwischen die Kontakte G (Ground = Schutzleiter) und GC (Ground check = Überwachungsleiter) eine Spannung von 12 Volt an. Das Endglied E6... wird verbraucherseitig an EGC und PW des überwachten Kabels angeschlossen (siehe Anschlussbild). Durch Auswertung des Spannungsabfalls am Endglied erkennt das RC48C *Längsfehler* (Leitung hochohmig oder unterbrochen) oder *Querfehler* (Kurzschluss) der Leiter. Das Alarmrelais löst unverzüglich aus, wenn ein Längs- oder Querfehler aufgetreten ist. Liegt die Ursache dieses Alarms nicht mehr vor, so fällt das Relais automatisch wieder ab.

Alarmmeldungen werden auch durch die LED „ALARM Ground Fault“ am RC48C oder an einer externen Melde- und Prüfkombination angezeigt. Die Meldung „Ground Check Fault“ wird nur am RC48C angezeigt.

Das Alarmrelais kann zur Auslösung eines Leistungsschalters genutzt werden.



English

## Ground-fault ground-continuity monitor

### Intended use

The RC48C ground-fault ground-continuity monitor is used in (high-resistance) grounded AC systems. It is particularly suitable for monitoring cables that feature a pilot wire.

The RC48C ground-fault ground-continuity monitor combines two functions in one device:

1. Monitoring of the residual current and
2. Monitoring the grounding conductor for low resistance, high resistance and short

If a threshold value is exceeded, a relay with two voltage-free changeover contacts will be activated. Alarm messages of the RC48C ground-fault ground-continuity monitor can also be displayed on a remote RI2000GC alarm indicator and test combination.

### Safety information

All work activities necessary for the installation, connection and commissioning are to be carried out by electrically skilled persons only!

It is essential to observe:

- the relevant regulations applying to work on electrical installations and
- the enclosed sheet "Important safety instructions for Bender products".

### Function description

The RC48C ground-fault ground-continuity monitor

- a) measures the residual current in the respective circuit or branch of the system by means of a Bender residual current transformer. For that purpose, all active conductors are routed through the residual current transformer. If the residual current exceeds the response value, the "ALARM Ground Fault" LED lights and the alarm relay switches. The alarm contact can be delayed by a selectable time. The alarm remains stored until the built-in or external reset button is pressed.
- b) monitors the grounding conductor for low resistance. For that purpose, the RC48C applies a voltage of 12 V between the contacts G (G = grounding conductor) and GC (GC = ground check). The termination device E6... is connected on the load side to the EGC and the PW of the monitored cable (refer to wiring diagram). By evaluating the voltage drop at the termination device, the RC48C recognises *series resistance faults* (cable high-resistance or open) or *cross resistance faults* (short circuit) of the conductors. The alarm relay trips immediately if a series resistance or a cross resistance fault occurs. As soon as the cause of the alarm no longer exists, the relay automatically drops out again.

Alarm messages are also indicated by the "ALARM Ground Fault" LED on the RC48C or on a remote alarm indicator and test combination. The alarm message "Ground Check Fault" is indicated at the RC48C only.

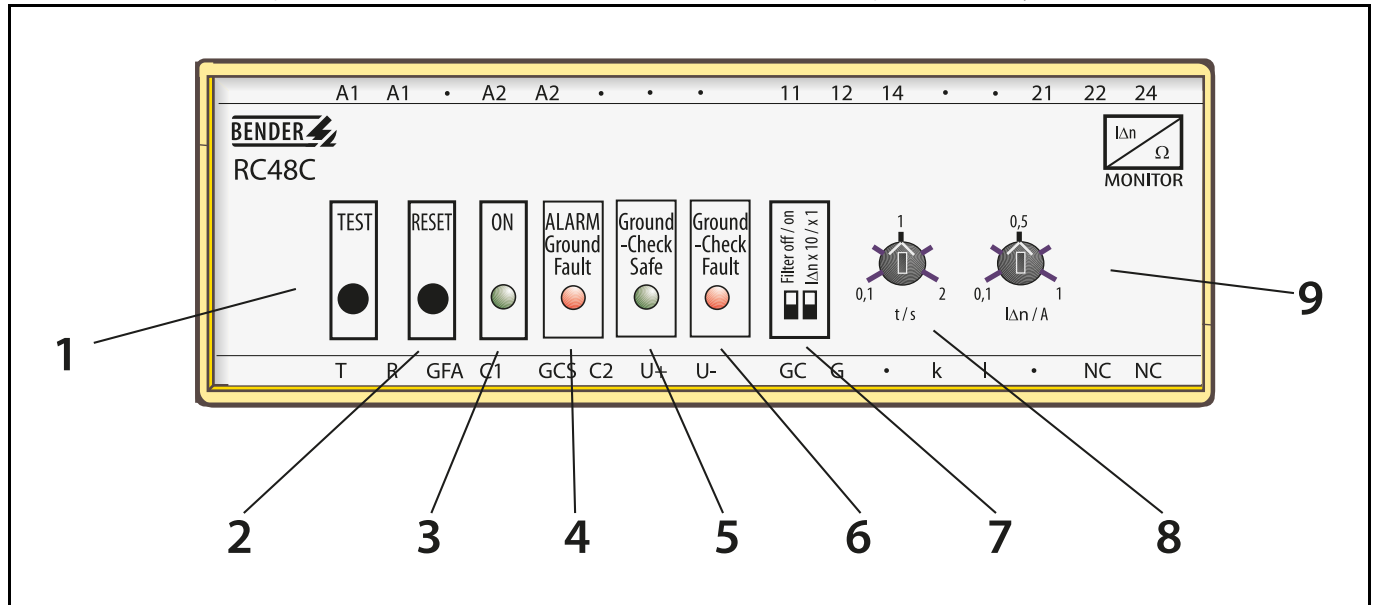
The alarm relay can be used for tripping a load switch.

Das Endglied E6S-T unterscheidet sich von den anderen Endgliedern E6... durch einen zusätzlichen Widerstand, der einen externen Test der Schutzleiterüberwachung ermöglicht. Wird dieser Widerstand mittels eines externen Öffnerkontakts aktiviert, so tritt ein Alarm (Ground Check Fault) auf. Das Alarmrelais betätigt den angeschlossenen Leistungsschalter, der die Anlage abschaltet.

The termination device E6S-T is distinguished from the other E6... termination devices by having an additional resistor for an external test of the ground check. If this resistor is activated by an external NC contact, an alarm (Ground Check Fault) occurs. The connected load switch disconnects the system via the alarm relay.

### 3. Bedien- und Anzeigeelemente

### 3. Operating and display elements



#### Legende der Bedien- und Anzeigeelemente

- 1 Ein Drücken der TEST-Taste löst folgenden Ablauf aus: Ein Test-Differenzstrom wird simuliert, nach Ablauf der Ansprechzeit wird ein Alarm erkannt, das Alarmrelais schaltet und die rote LED „ALARM Ground Fault“ leuchtet. Die Alarmmeldung wird gespeichert. RESET-Taste drücken löscht Alarmmeldungen.
- 2 RESET-Taste drücken löscht Alarmmeldungen.
- 3 ON-LED (grün) leuchtet, wenn RC48C im Betrieb ist.
- 4 LED „ALARM Ground Fault“ (rot) leuchtet, wenn der Ansprechwert des Differenzstroms und die Ansprechzeit überschritten sind.
- 5 LED „GROUND Check Safe“ (grün)
  - leuchtet, wenn kein Längs- oder Querfehler vorhanden ist
  - blinkt bei Längsfehler im Bereich  $> 40 \Omega$  bis ca.  $210 \Omega$
  - ist aus bei Längsfehler  $> 210 \Omega$
  - ist aus bei Querfehler  $< 70 \Omega$
- 6 LED „GROUND Check Fault“ (rot)
  - blinkt bei Längsfehler im Bereich  $> 40 \Omega$  bis ca.  $210 \Omega$
  - leuchtet bei Längsfehler  $> 210 \Omega$
  - leuchtet bei Querfehler  $< 70 \Omega$
- 7 DIP-Schalter Filter off/on: Bandpassfilter 50...60 Hz  
Ist der Bandpassfilter eingeschaltet, werden ausschließlich die 50...60 Hz-Komponenten des Differenzstromes schmalbandig erfasst. Diese Funktion kann verwendet werden, um Fehlauflösungen durch harmonische und transiente Komponenten im Differenzstrom zu vermeiden. Ist der Bandpassfilter nicht eingeschaltet, ist generell ein Tiefpassfilter ( $< 200 \text{ Hz}$ ) aktiv.

#### Legend to operating and display elements

- 1 Pressing the TEST button initiates the following sequence: a test current is being simulated, after the response time has elapsed an alarm is recognised which causes the alarm relay to switch and the red "ALARM Ground Fault" LED to light up. The alarm message is stored.
- 2 Pressing the RESET button deletes alarm messages.
- 3 ON LED (green) lights up indicating that the RC48C is in operation.
- 4 "ALARM Ground Fault" LED (red) lights up when the ground fault current exceeds the alarm response value and the time delay.
- 5 "Ground Check Safe" LED (green)
  - lights when no series resistance fault or cross resistance fault exists
  - flashes in case of series faults in the range  $> 40 \Omega$  up to approx.  $210 \Omega$
  - does not light in case of series resistance faults  $> 210 \Omega$
  - does not light in case of cross resistance faults  $< 70 \Omega$
- 6 "GROUND Check Fault" LED (red)
  - flashes in case of series faults in the range  $> 40 \Omega$  up to approx.  $210 \Omega$
  - lights in case of series resistance faults  $> 210 \Omega$
  - lights in case of cross resistance faults  $< 70 \Omega$
- 7 DIP switch filter off/on: bandpass filter 50...60 Hz  
If the bandpass filter is switched on, only the narrow-band 50...60 Hz components of the residual current are detected. This function can be used to avoid false tripping caused by the occurrence of harmonics and transient components in the residual current. If the bandpass filter is switched off, a low-pass filter ( $< 200 \text{ Hz}$ ) is generally active.

$I_{\Delta n} \times 10 / \times 1$ : Einstellbereich für den Ansprechwert des Differenzstroms  $I_{\Delta n}/A$  einstellen:

- x 1 0,1 A...1 A
- x 10 1 A...10 A.

- 8 Ansprechverzögerung t/s für Differenzstrommessung im Bereich von 0,1...2 Sekunden einstellen.
- 9 Ansprechwert des Differenzstroms im Bereich von 0,1...1 A bzw. 1...10 A einstellen.

$I_{\Delta n} \times 10 / \times 1$ : Adjusting the setting range for the residual current response value  $I_{\Delta n}/A$ :

- x 1 0.1 A...1 A
- x 10 1 A...10 A.

- 8 Setting the time delay t/s for residual current measurement within the range of 0.1...2 seconds.
- 9 Setting the residual current response value within the range of 0.1 A...1 A or 1 A...10 A.

**Einbau**

Das Gerät ist für folgende Einbauarten geeignet:

- Installationsverteiler nach DIN 43 871
- Schnellmontage auf Hutprofilschiene (A) nach DIN EN 50022
- Schraubmontage (B).

**Installation**

The device is suited for:

- mounting into standard distribution panels according to DIN 43 871
- or quick DIN rail mounting (A) acc. to DIN EN 50022
- or screw mounting (B).

**Lebensgefahr durch Stromschlag!**

*Bei Berühren von unter Spannung stehenden Anlagenteilen besteht die Gefahr*

- eines elektrischen Schlages,
- von Sachschäden an der elektrischen Anlage,
- der Zerstörung des Gerätes.

**Stellen Sie vor Einbau des Gerätes und vor Arbeiten an den Anschlüssen des Gerätes sicher, dass die Anlage spannungsfrei ist. Beachten Sie die Regeln für das Arbeiten an elektrischen Anlagen.**

**Risk of electrocution due to electric shock!**

*Touching live parts of the system carries the risk of:*

- An electric shock
- Damage to the electrical installation
- Destruction of the device

**Before installing the device and prior to working on the device connections, make sure that the installation has been de-energised. Observe the rules for working on electrical installations.**

Beachten Sie das Anzugsdrehmoment für die Klemmschrauben der Anschlüsse (C): 0,5...0,6 Nm (4.3...5.3 lb-in).

Consider the tightening torque for the clamping screws of the connections (C): 0.5...0.6 Nm (4.3...5.3 lb-in).

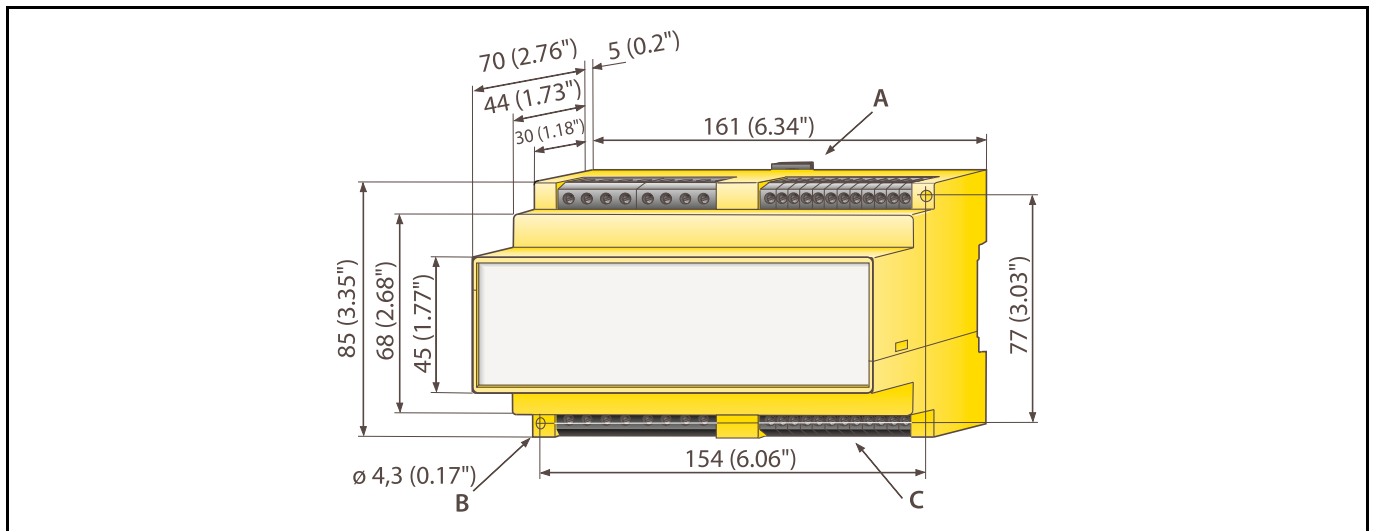


Abb. 1: Maßbild RC48C  
alle Maße in mm (Inch)

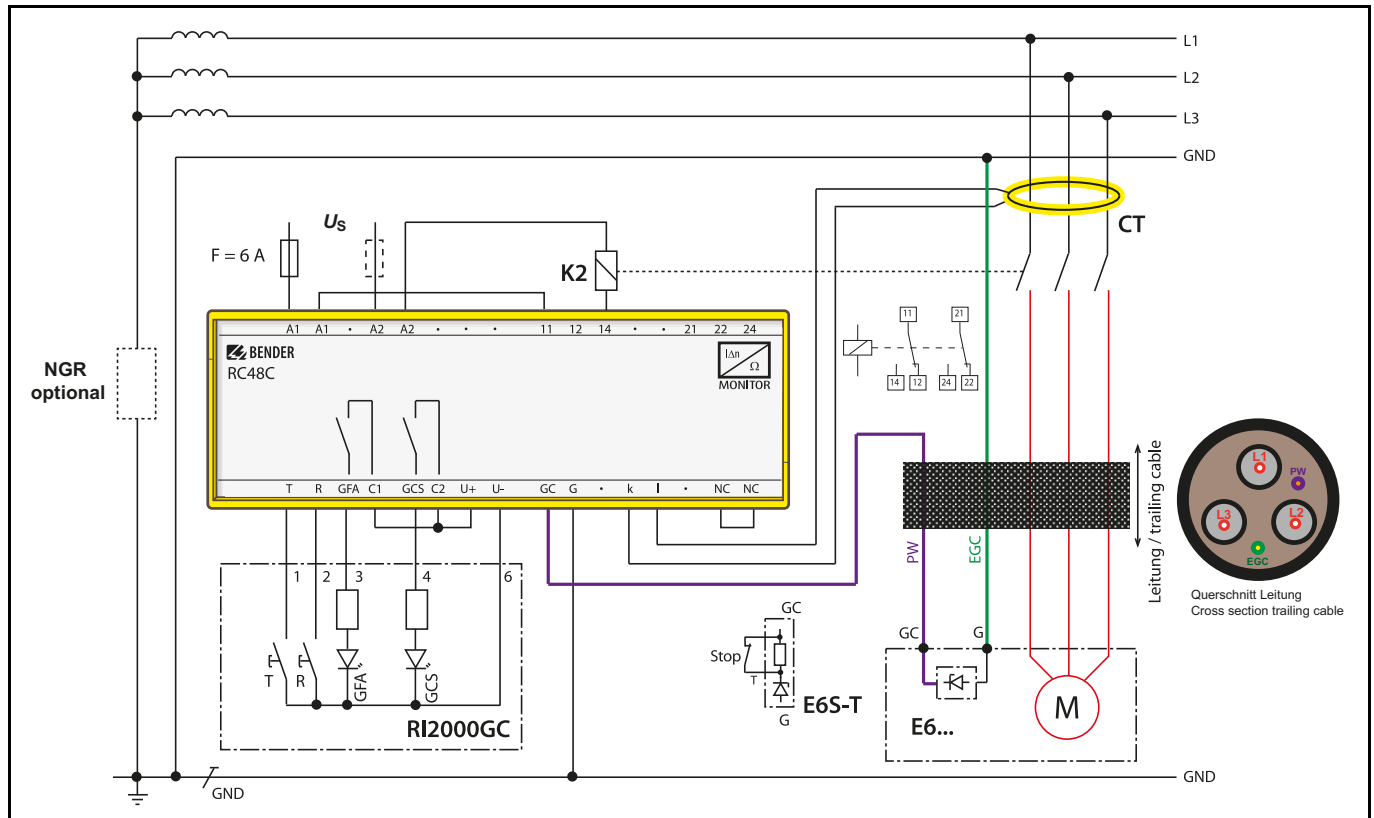
Fig. 1: RC48C dimension diagram  
all dimensions in mm (inches)

## Anschluss

Schließen Sie das RC48C wie im folgenden Anschlussbild beschrieben an.

## Connection

Connect the RC48C as described in the diagram below.



### Legende zum Anschlussbild

- NGR Erdungswiderstand (Neutral grounding resistor).
- K2 Externer Leistungsschalter schaltet überwachtes System im Falle eines Alarms ab.
- CT Messstromwandler. Positionieren Sie den Messstromwandler wie im Anschlussbild dargestellt. Führen Sie nur die aktiven Leiter (alle Phasen und falls vorhanden den N-Leiter) durch den Messstromwandler. **Die Leiter G (Ground) und GC (Ground check) dürfen nicht durch den Messstromwandler geführt werden.** Schließen Sie den Messstromwandler an die Klemmen k und l des RC48C an. Keiner der Wandleranschlüsse darf geerdet werden. Ein Überspannungsschutz ist im Messstromwandler integriert.
- E6... Endglied zum Abschluss der Leiter G (Ground) und GC (Ground check) des Kabels. Ordnen Sie das Endglied immer am Ende des Kabels in der Nähe des elektrischen Verbrauchers an. Schließen Sie den Kontakt G des Endglieds an das Gehäuse des elektrischen Verbrauchers an. So stellen Sie sicher, dass auch die niederohmige Verbindung zwischen Gehäuse des Verbrauchers und Erde überwacht wird.
- E6S-T Endglied. Funktion wie E6..., jedoch mit zusätzlicher Möglichkeit zum externen Test über einen Öffnerkontakt. Schließen Sie die Kontakte G und GC wie beim E6... beschrieben an. Verbinden Sie nun zusätzlich die Kontakte GC und T mit dem externen Öffner. Wird der externe Öffner betätigt, so wird im RC48C ein Alarm Ground Check ausgelöst. Das Alarmrelais schaltet über den angeschlossenen Leistungsschalter den

### Legend to wiring diagram

- NGR Neutral grounding resistor
- K2 External load switch, disconnects the monitored system in case of an alarm.
- CT Residual current transformer. Position the residual current transformer as shown in the wiring diagram. Route only the active conductors (all phases and the N conductor, if available) through the residual current transformer. **The conductors G (Ground) and GC (Ground Check) must not be routed through the transformer.** Connect the transformer to the terminals k and l of the RC48C. None of the CT connections may be grounded. An overvoltage protection is integrated in the residual current transformer.
- E6... Termination device to terminate conductors G (Ground) and GC (Ground check) of the cable. Always position the termination device at the end of the cable near to the electrical load. Connect contact G of the termination device to the enclosure of the electrical load to ensure that the low-resistance connection between enclosure and ground will also be monitored.
- E6S-T Termination device. The same function as E6..., but additionally provided with external test function by means of NC contact. Close contacts G and GC as already described at E6... In addition, connect contacts GC and T to the external NC contact. If the external NC contact is actuated, an Alarm Ground Check is triggered in the RC48C. The alarm relay disconnects the connected circuit of the system via the connected load switch.

angeschlossenen Stromzweig des Systems aus.  
**RI2000GC** Melde- und Prüfkombination (Option) mit TEST-Taste (T), RESET-Taste (R), „ALARM Ground Fault“-LED (GFA) und „Ground Check Safe“-LED (GCS). Die Funktionen der Tasten und LEDs entsprechen denen der gleichnamigen Bedienelementen am RC48C.  
**M** Elektrischer Verbraucher, der über das überwachte Kabel gespeist wird.  
**PW** Pilotdraht (Pilot wire)  
**EGC** Equipment grounding conductor = GND  
**F** Kurzschlusschutz Speisespannung.  
 Empfehlung: 6 A Sicherung.

**Anschlüsse**

**A1, A2** Anschluss der Speisespannung  $U_S$ .  
 11, 12, 14 und 21, 22, 24  
 Zwei freie Wechsler schalten im Alarmfall. Konfiguration wahlweise als N/O oder N/C.  
**NC, NC** Kontaktkonfiguration für freie Wechsler einstellen:  
 Brücke offen: N/O  
 Brücke geschlossen: N/C (Werkseinstellung)  
**k, l** Anschluss Messstromwandler  
**GC** Anschluss an den Leiter PW (Pilot wire) des Kabels  
**G** Anschluss an den Leiter EGC (Equipment grounding conductor = GND) des Kabels.

**Anschluss der Melde- und Prüfkombination RI2000GC**

**T** Anschluss externe Test-Taste  
**R** Anschluss externe Reset-Taste  
**GFA** Anschluss externe LED „Alarm Ground Fault“  
**GCS** Anschluss externe LED „Ground Check Safe“  
**U+, U-** Ausgang DC 12 V, z. B. für Versorgung der Melde- und Prüfkombination RI2000GC.  
**C1, C2, U+** Brücke versorgt Melde- und Prüfkombination RI2000GC mit Speisespannung aus dem RC48C.

**Technische Daten**
**Isolationskoordination nach DIN VDE 0110 T1:**

Bemessungsspannung ..... AC 250 V  
 Bemessungsstoßspannung/Verschmutzungsgrad ..... 2,5 kV/3

**Spannungsbereiche**

Speisespannung  $U_S$  ..... AC/DC 60...264 V, 50...60 Hz  
 Für UL:  
 Speisespannung  $U_S$  ..... AC/DC 110...240 V, 50/60 Hz  
 Sicherung ..... empfohlen: 6 A träge  
 Eigenverbrauch ..... ca. 5 VA bei AC 60 V  
 ..... ca. 8,5 VA bei AC 264 V

**Überwachung des Differenzstroms**

Ansprechwert Differenzstrom ..... einstellbar 0,1...1 A bzw. 1...10 A  
 Ansprechabweichung von  $I_{\Delta n} / A$ , (gültig für die Einstellbereiche x1 und x10)  
 bei Position „0,1“ und „1“ ..... 0...-25 %  
 bei Position „0,3“, „0,5“ und „0,7“ ..... ±20 %  
 Ansprechverzögerung ..... einstellbar 0,1...2 s  
 Toleranz der Ansprechverzögerung ..... ±20 %  
 Dauerkurzschlussstrom ..... 200 A  
 ..... 2500 A für 2 Sekunden  
 Arbeitsweise ..... Fehlerspeicherverhalten

**Überwachung des Schutzleiters**

Ansprechwert Längsfehler ..... 40 Ω  
 Ansprechabweichung ..... ±10 Ω  
 Leerlaufspannung ..... DC 12 V  
 Impedanz des Ausgangs ..... 240 Ω  
 Nennstrom der Messschleife ..... DC 25 mA

**RI2000GC** Remote alarm indicator and test combination (option) with TEST button (T), RESET button (R), "ALARM Ground Fault" LED (GFA) and "Ground Check Safe" LED (GCS). The functions of the buttons and LEDs and the designations correspond to the respective operating elements on the RC48C.  
**M** Electrical load supplied by the cable being monitored.  
**PW** Pilot wire  
**EGC** Equipment grounding conductor = GND  
**F** Short-circuit protection supply voltage.  
 A 6 A fuse is recommended.

**Connections**

**A1, A2** Connection supply voltage  $U_S$ .  
 11, 12, 14 and 21, 22, 24  
 Two voltage-free changeover contacts trip in case of an alarm. N/C operation or N/O operation selectable.  
**NC, NC** Set contact configuration for voltage-free changeover contacts:  
 Bridge open: N/O  
 Bridge closed: N/C (factory setting)  
**k, l** Connection residual current transformer  
**GC** Connection to the PW (pilot wire) conductor of the cable  
**G** Connection to the EGC (equipment grounding conductor = GND) conductor of the cable.

**Connection to the RI2000GC remote alarm indicator and test combination**

**T** Connection external Test button  
**R** Connection external Reset button  
**GFA** Connection external "Alarm Ground Fault" LED  
**GCS** Connection external "Ground Check Safe" LED  
**U+, U-** Output DC 12 V, e.g. for the supply of the RI2000GC remote alarm indicator and test combination.  
**C1, C2, U+** Bridge supplying the RI2000GC remote alarm indicator and test combination with supply voltage from the RC48C.

**Technical data**
**Insulation coordination acc. to IEC 60664-1:**

Rated insulation voltage ..... AC 250 V  
 Rated impulse voltage/pollution degree ..... 2.5 kV/3

**Voltage ranges**

Supply voltage  $U_S$  ..... AC/DC 60...264 V, 50...60 Hz  
 For UL:  
 Supply voltage  $U_S$  ..... AC/DC 110...240 V, 50/60 Hz  
 Fuse ..... recommended: 6 A slow fuse  
 Power consumption ..... approx. 5 VA at AC 60 V  
 ..... approx. 8.5 VA at AC 264 V

**Residual current monitoring**

Response value, residual current ..... adjustable 0.1...1 A or 1...10 A  
 Accuracy of  $I_{\Delta n} / A$ , (valid for setting ranges x1 and x10)  
 at position "0.1" and "1" ..... 0...-25 %  
 at position "0.3", "0.5" and "0.7" ..... ±20 %  
 Response delay ..... selectable 0.1...2 s  
 Accuracy of the response delay ..... ±20 %  
 Continuous short-circuit current ..... 200 A  
 ..... 2500 A for 2 seconds  
 Operating mode ..... latching

**Ground conductor monitoring**

Response value, series resistance fault ..... 40 Ω  
 Accuracy ..... ±10 Ω  
 Open-circuit voltage ..... DC 12 V  
 Output impedance ..... 240 Ω  
 Rated current of the measuring loop ..... DC 25 mA

Fremdspannungsfestigkeit .....	AC 25 V dauernd AC 120 V für 3 s
Rückfallverzögerung .....	1,5 s
Ansprechverzögerung Längsfehler .....	0,2 s
Ansprechverzögerung Querfehler .....	0,2 s
Toleranz der Ansprechzeit .....	±20 %
Arbeitsweise .....	kein Fehlerspeicherverhalten

### Eingänge

Anschluss zum Messstromwandler	
Einzeldraht 0,75 mm <sup>2</sup> (AWG 18) .....	bis 1 m (3')
Einzeldraht verdreht 0,75 mm <sup>2</sup> (AWG 18) .....	1...10 m (3...30')
Schirmleitung 0,75 mm <sup>2</sup> (AWG 18) (Schirm an PE) .....	10...25 m (30...75')
Anschluss zur Melde- und Prüfkombination RI2000GC	
Einzeldraht 0,75 mm <sup>2</sup> (AWG 18) .....	0...10 m (0...30')

### Ausgänge

Schaltglieder (Alarmrelais) .....	2 Wechsler
Kontaktbemessungsspannung .....	AC 250 V / DC 300 V
Einschaltvermögen .....	AC/DC 5 A
Ausschaltvermögen AC/DC .....	2/0,2 A
Zulässige Schaltzahl .....	12000 Schaltspiele
Arbeitsweise Schaltglieder (Alarmrelais) .....	Ruhestromverhalten
Schaltglieder (GFA, GCS) .....	2 Schließer
Kontaktbemessungsspannung .....	AC 250 V / DC 300 V
Einschaltvermögen .....	AC/DC 5 A
Ausschaltvermögen AC/DC .....	2/0,2 A
Zulässige Schaltzahl .....	12000 Schaltspiele

### Typenprüfungen

Prüfung der elektromagnetischen Verträglichkeit (EMV)	
Störfestigkeit .....	nach IEC 62020
Störaussendung .....	nach EN 50081
Emissionen nach EN 55011/CISPR11 .....	Grenzwertklasse A

### Allgemeine Daten

Umgebungstemperatur, bei Betrieb .....	-40...+60 °C (-40...140 F)
Umgebungstemperatur, bei Lagerung .....	-55...+80 °C (-67...176 F)
Klimaklasse nach IEC 60721 (ohne Betauung und Vereisung) .....	3K5
Betriebsart .....	Dauerbetrieb
Einbaulage .....	beliebig
Anschlussart .....	Schraubklemmen
Anschlussvermögen starr .....	0,2...4 mm <sup>2</sup> (AWG 24...12)
Anschlussvermögen flexibel .....	0,2...2,5 mm <sup>2</sup> (AWG 24...14)
Schutzart nach DIN EN 60529 .....	
Einbauten .....	IP 30
Klemmen .....	IP 20
Entflammbarkeitsklasse .....	UL94V-0
Gewicht .....	ca. 360 g

### Angewandte Normen

CSA M421-16 (2016)	Use of electricity in mines
NEC 250.188(D) (2017)	Grounding of Systems Supplying Portable or Mobile Equipment
IEC 60204-11 (2000)	Safety of machinery - Electrical equipment of machines
IEC 62020 (1998)	Residual Current Monitors

Protection against extraneous voltage .....	AC 25 V continuous AC 120 V for 3 s
Delay on release .....	1,5 s
Response time, series resistance faults .....	0,2 s
Response time, cross resistance faults .....	0,2 s
Accuracy of the response time .....	±20 %
Operating mode .....	no latching

### Inputs

Connection to the residual current transformer	
Single wire 0.75 mm <sup>2</sup> (AWG 18) .....	up to 1 m (3')
Single wire, twisted 0.75 mm <sup>2</sup> (AWG 18) .....	1...10 m (3...30')
Shielded cable 0.75 mm <sup>2</sup> (AWG 18) (shield to ground) .....	10...25 m (30...75')
Connection to the RI2000GC remote alarm indicator and test combination	
Single wire 0.75 mm <sup>2</sup> (AWG 18) .....	0...10 m (0...30')

### Outputs

Switching elements (alarm relay) .....	2 changeover contacts (N/O and N/C, Form C)
Rated contact voltage .....	AC 250 V/DC 300 V
Making capacity .....	AC/DC 5 A
Breaking capacity AC/DC .....	2/0,2 A
Permissible number of operating cycles .....	12000 cycles
Operating mode, switching elements (alarm relay) .....	Fail-Safe
Switching elements (GFA, GCS) .....	2 NO contacts
Rated contact voltage .....	AC 250 V/DC 300 V
Making capacity .....	AC/DC 5 A
Breaking capacity AC/DC .....	2/0,2 A
Permissible number of operating cycles .....	12000 cycles

### Type tests

Test of the electromagnetic compatibility (EMC)	
Immunity .....	according to IEC 62020
Emission .....	according to EN 50081
Emissions according to EN 55011/CISPR11 .....	class A

### General data

Ambient temperature, during operation .....	-40...+60 °C (-40...140 F)
Ambient temperature, for storage .....	-55...+80 °C (-67...176 F)
Climatic class acc. to IEC 60721 (except condensation and formation of ice) .....	3K5
Operating mode .....	continuous operation
Mounting .....	any position
Connection type .....	screw-type terminals
Connection properties rigid .....	0,2...4 mm <sup>2</sup> (AWG 24...12)
Connection properties flexible .....	0,2...2,5 mm <sup>2</sup> (AWG 24...14)
Protection class according to DIN EN 60529 .....	
Built-in components .....	IP 30
Terminals .....	IP 20
Flammability class .....	UL94V-0
Weight .....	approx. 360 g

### Applied standards

CSA M421-16 (2016)	Use of electricity in mines
NEC 250.188(D) (2017)	Grounding of Systems Supplying Portable or Mobile Equipment
IEC 60204-11 (2000)	Safety of machinery - Electrical equipment of machines
IEC 62020 (1998)	Residual Current Monitors

**Zubehör (Maße)**

Alle Maße in mm (bzw. Inch)

**Endglied E6 und E6-50**

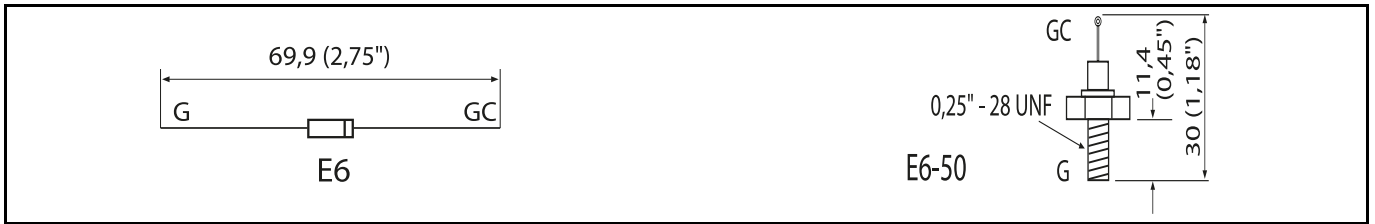
Die Endglieder E6 und E6-50 werden ohne eigenes Gehäuse geliefert.

**Accessories (dimensions)**

all dimensions in mm (inches)

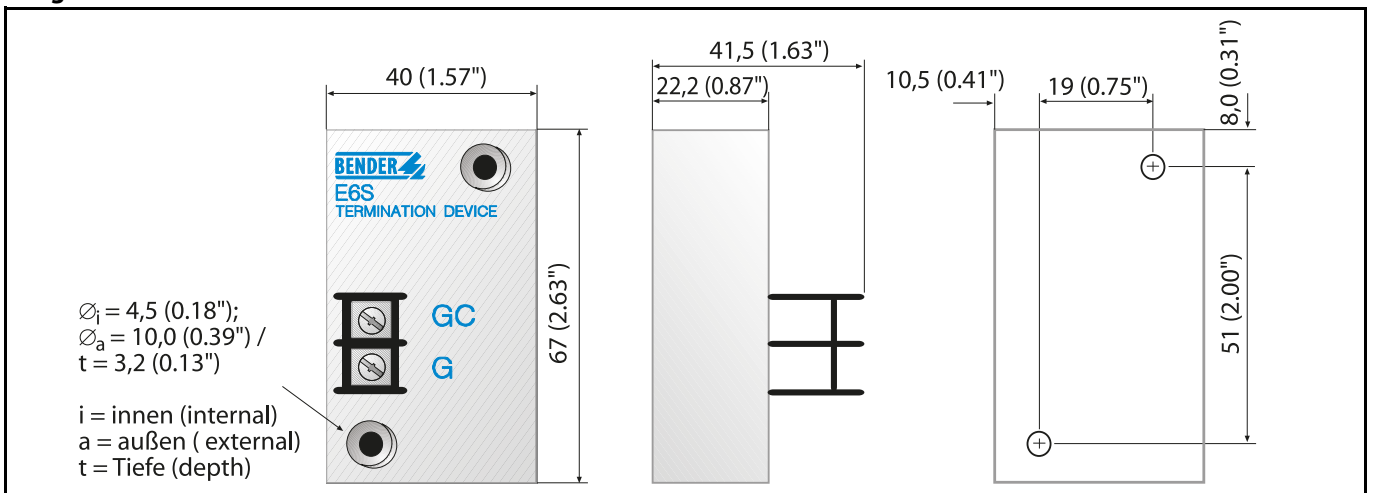
**Termination devices E6 and E6-50**

The termination devices E6 and E6-50 are delivered without an enclosure.



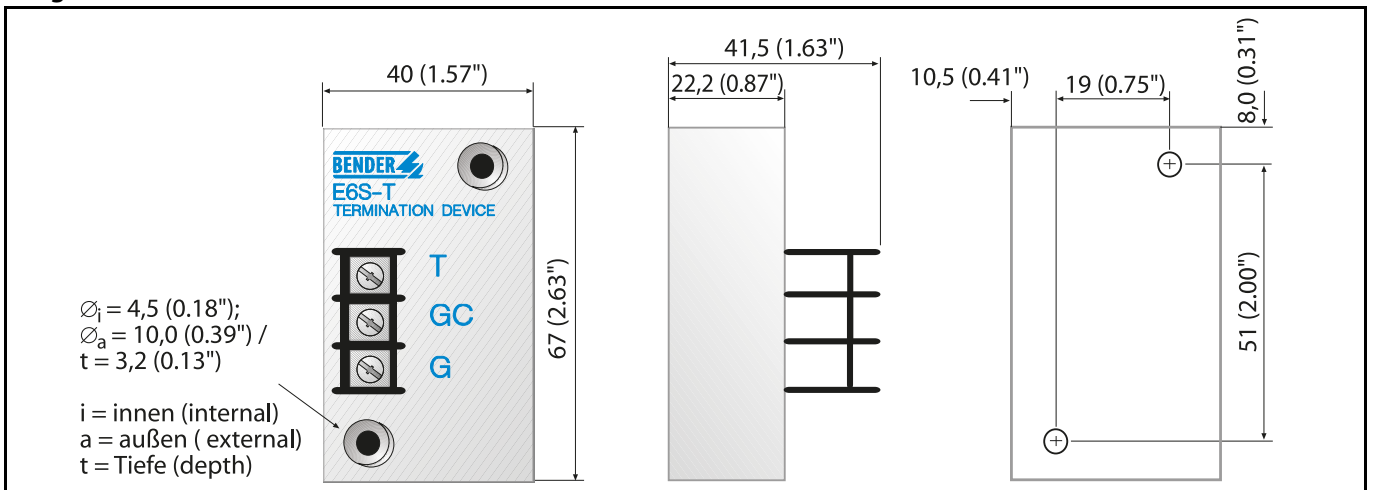
**Endglied E6S**

**Termination device E6S**



**Endglied E6S-T**

**Termination device E6S-T**

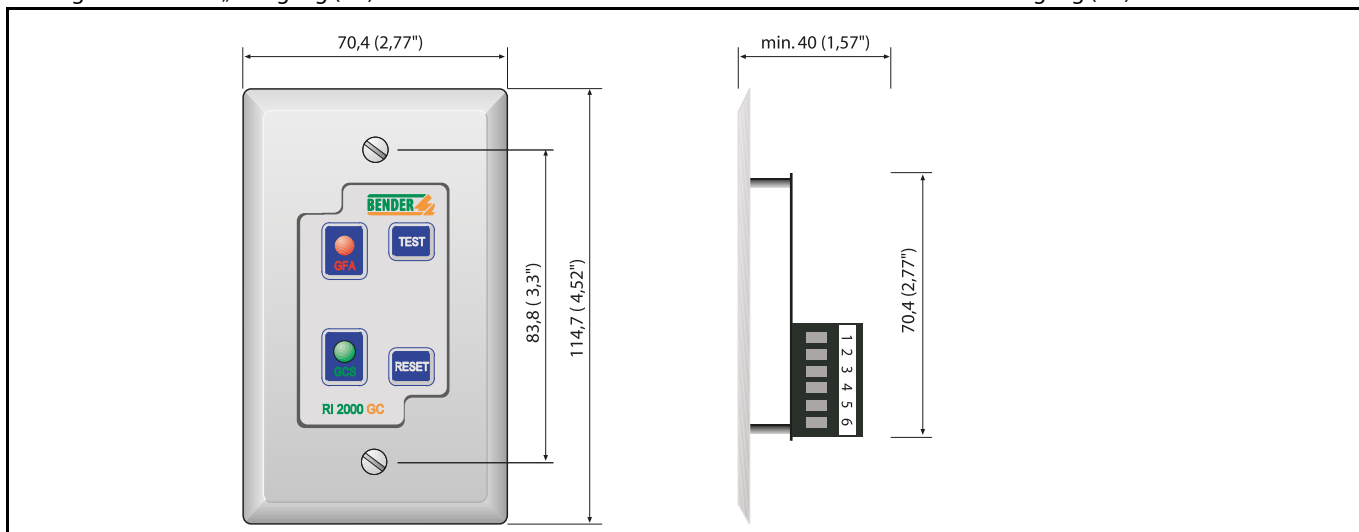


### Melde- und Prüfkombination

Montage in Standard „one-gang (G1) box“

### Alarm indicator and test combination

Installation into standard "one-gang (G1) box"



#### Messstromwandler

Verwenden Sie nur Bender-Messstromwandler für RC48C.

#### Residual current transformers

Use only Bender residual current transformers for the RC48C.

#### Bestellangaben

#### Ordering details

Bezeichnung	Typ Type	Art.-Nr. Art. No.	Description
Fehlerstrom-/Schutzleiter-Überwachungsgerät	RC48C-935	B94013002	Ground-fault ground-continuity monitor
Endglied für RC48C, P = 5 W (ohne Gehäuse)	E6	B94013008	Termination device for RC48C, P = 5 W (without an enclosure)
Endglied für RC48C, P = 50 W (ohne Gehäuse)	E6-50	B94013009	Termination device for RC48C, P = 50 W (without an enclosure)
Endglied für RC48C, P = 50 W	E6S	B94013006	Termination device for RC48C, P = 50 W
Endglied für RC48C mit integriertem Widerstand zur Fernabschaltung, P = 50 W	E6S-T	B94013007	Termination device for RC48C with an integrated resistor for remote disconnection, P = 50 W
Melde- und Prüfkombination für RC48C	RI2000GC	B94071000	Remote alarm indicator and test combination for RC48C
Messstromwandler: Innendurchmesser 70 mm	CT-M70	B911777	Residual current transformer: internal diameter 70 mm
Messstromwandler: Innendurchmesser 105 mm	CT-M105	B911778	Residual current transformer: internal diameter 105 mm

Alle Rechte vorbehalten.  
Nachdruck und Vervielfältigung  
nur mit Genehmigung des Herausgebers.  
Änderungen vorbehalten!  
© Bender GmbH & Co. KG



BENDER Group

All rights reserved.  
Reprinting and duplicating  
only with permission of the publisher.  
Subject to change!  
© Bender GmbH & Co. KG



BENDER Group

Bender GmbH & Co. KG  
Londorfer Str. 65 • 35305 Gruenberg • Germany

Tel.: +49 6401 807-0  
Fax: +49 6401 807-259

E-Mail: info@bender.de  
www.bender.de