

Dispozitive BENDER pentru monitorizarea rezistenței de izolație

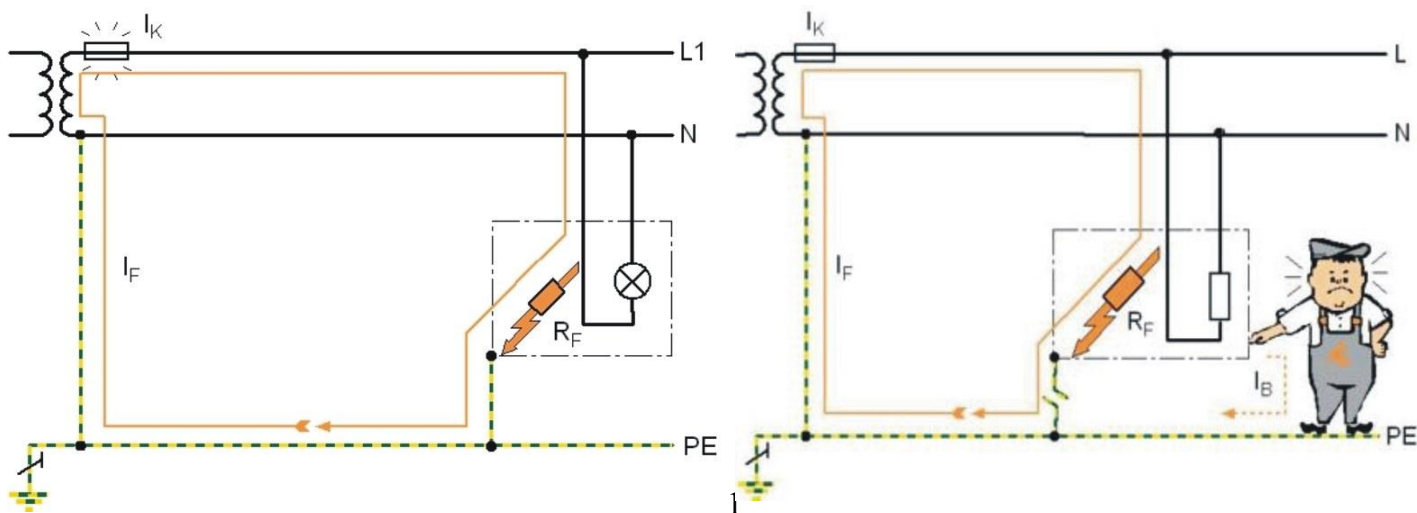
Pornind de la necesitatea unui sistem de alimentare cu energie electrică cât mai sigur, tot mai multe țări aleg să utilizeze sistemele IT (sisteme izolate față de pământ) în toate acele zone unde se solicită un grad ridicat de siguranță în operare. Se obțin astfel avantaje financiare importante prin prevenirea accidentelor și creșterea gradului de protecție la incendii precum și salvarea în anumite situații chiar de vieți omenești.

Sistemele electrice de distribuție cu un punct neutral la pământ sunt în general bine cunoscute. Sistemele IT sunt complet izolate față de pământ dar sunt încă destul de puțin cunoscute. Fiecare sistem izolat față de pământ este un sistem separat având propriul transformator și propriul generator de putere sau acumulator.

Domeniile în care se recomandă folosirea sistemelor IT :

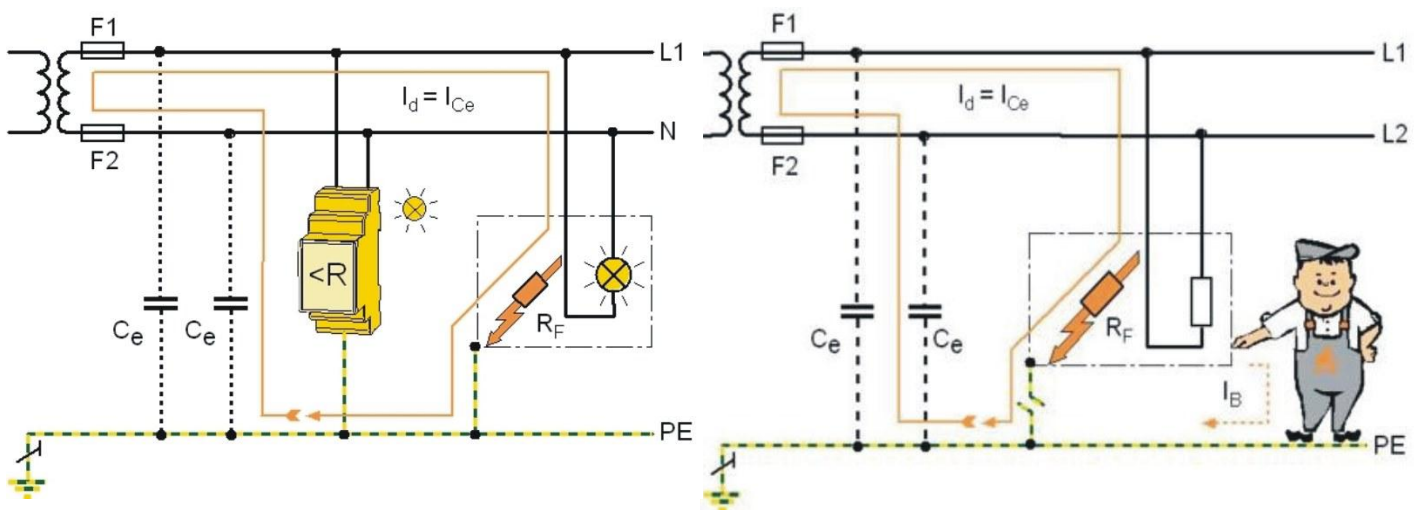
- instalații electrice de joasă tensiune cu valoarea nominală sub 1000V;
- blocuri operatorii, saloane de anestezie, unități de terapie intensivă din spitale;
- iluminat de urgență (de siguranță) pentru utilități comune;
- mine subterane sau de suprafață;
- vapoare, nave sau platforme maritime;
- circuite de reglare sau control;
- furnale, oțelării, centrale electrice, industria chimică;
- operare în mediu potențial exploziv, instalații de încercări și laborator;
- procese de producție, sisteme de alimentare pentru echipamente electronice;
- instalații electrice din transportul feroviar;
- echipamente electrice pentru mașini, vehicule electrice;
- sisteme de încălzire în podea sau plafon, generatoare de rezervă;
- sisteme din tehnologia informatică, telecomunicații;
- echipamente electrice de scufundare, domeniul construcțiilor, etc.

Dezavantajele unui sistem TN (cu neutrul tratat) Consecințele apariției unui singur defect de izolație



- Un defect de izolație R_F conduce la conectarea unei faze la PE;
- Siguranța fuzibilă se arde;
- Sarcina este deconectată automat;
- Curentul de defect este egal cu curentul de scurtcircuit al fuzibilului $I_F = I_K$;
- În punctul de defect poate apare o energie electrică mare (risc de incendiu);
- La apariția unui defect, apare un curent de defect I_F , de valoare mare, care poate circula prin corp în cazul întreruperii conductorului PE;
- Este necesară deconectarea imediată;
- Curentul I_B este determinat doar de impedanța corpului.

Avantajele unui sistem IT (cu neutrul izolat) Consecințele apariției unui defect de izolație



- În sistemul IT (standard – sistem izolat în raport cu pământul) primul defect nu are nici o influență negativă;
- Primul defect nu va determina o deconectare nedorită a sistemului;
- La apariția unui defect se stabilește un curent I_{Ce} foarte mic în funcție de sistemul de capacități de scăpări C_e ;
- În cazul întreruperii conductorului PE, acest curent se poate scurge prin corpul uman;
- În instalațiile de mărime mică și medie I_{Ce} este foarte mic și corespunzător curentul de atingere I_B este maxim posibil;
- Persoanele nu sunt rănite la apariția unui contact direct între conductor și pământ.

Dispozitive BENDER pentru monitorizarea izolației



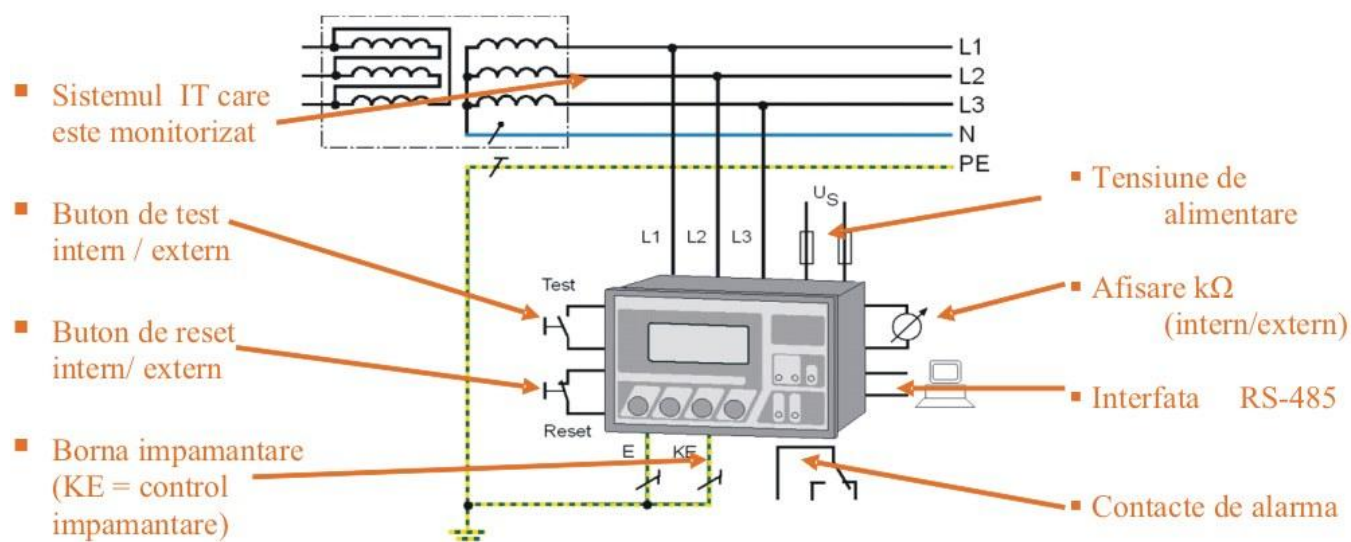
- Monitorizează continuu rezistența de izolație între sistemul IT și împământare (PE);
- Emit semnale optice la scăderea rezistenței de izolație sub o valoare minimă stabilită de utilizator;
- Trebuie să corespundă cu cerințele standardului pentru dispozitivele de monitorizare a izolației IEC 61557-8.

Dispozitivele pentru monitorizarea izolației măsoară permanent rezistența de izolație la instalația conectată la sistemul IT, inclusiv la toți consumatorii finali. În practica uzuală aceasta înseamnă că se măsoară rezistențele față de pământ a conductoarelor active, conectate în paralel, rezistență ce poate fi indicată de un kilohmetru.

Dacă valoarea coboară sub o valoare de răspuns uzual setată, adaptată cu condițiile sistemului, dispozitivul BENDER va semnaliza defectul de izolație. Sistemele moderne de localizare a defectelor nu numai că permit detectarea defectului direct la pământ, ci și detectarea selectivă și comparativă a defectelor de rezistență ridicată.

Comparând costurile unor astfel de sisteme de localizare cu costurile suportate utilizând metode convenționale de localizare prin deconectarea secțiunilor, la care adăugăm costurile de la întreruperea operațiilor (exemplu: procesul de producție), devine evident faptul că sistemele de localizare a defectelor aduc alături de siguranță și un mare beneficiu economic.

Componente ale dispozitivelor BENDER pentru monitorizarea izolației



Principiul de măsură al dispozitivelor BENDER pentru monitorizarea izolației

Dispozitivele BENDER pentru monitorizarea rezistenței de izolație și localizarea defectelor în instalațiile electrice, cunoscute sub numele generic de **A-ISOMETER**, beneficiază de principiul de măsură **AMP** și reprezintă soluția ideală pentru aplicații indiferent de tipul tensiunii de alimentare, a capacităților de scăpări, a utilizării convertoarelor statice.

Principiul de măsurare AMP (BENDER patent)

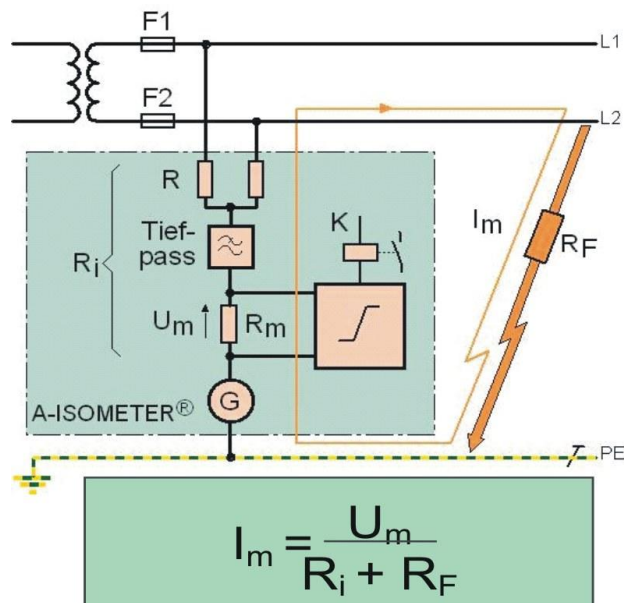
Principiul constă în suprapunerea unui puls adaptiv de măsură (în tensiune)

Utilizări

Dispozitivul se poate utiliza universal pentru toate sistemele IT (CA, CC, CA/CC), în particular pentru sistemele cu acționări cu convertoare

Caracteristici

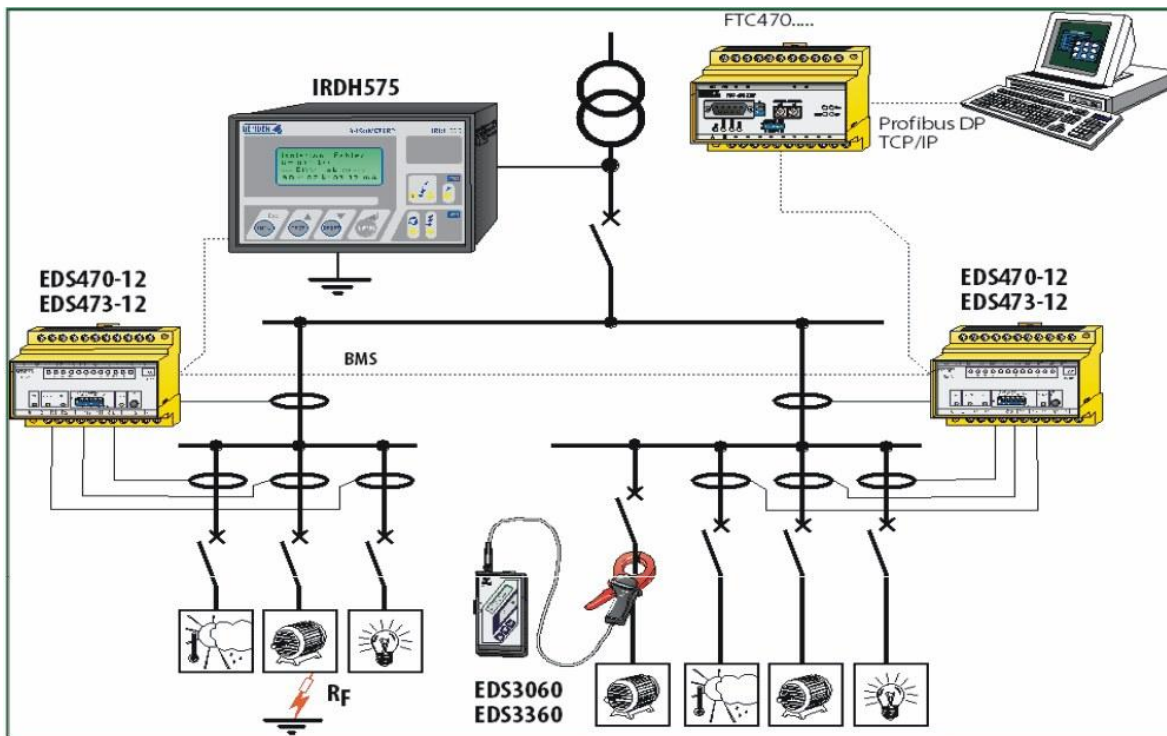
Chiar și pentru sistemele cu capacități de scăpări mari, dispozitivul se adaptează automat la condițiile determinante ale sistemului



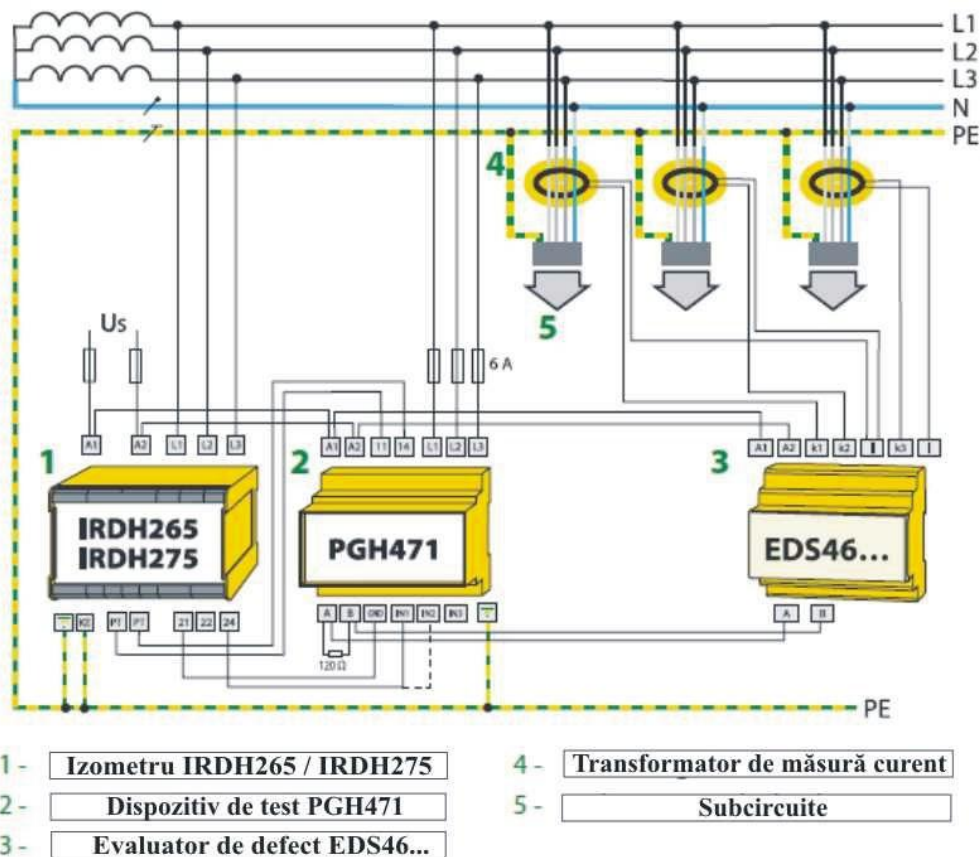
Sisteme de localizare a defectelor de izolație pentru sisteme IT de CC/CA

Avantajele de siguranță în operare, pe care sistemele IT le au față de sistemele cu neutrul tratat pot fi optim utilizate numai în combinație cu sistemele de localizare a defectelor de izolație. Desigur, condițiile de lucru ale sistemului, numărul și tipul consumatorilor trebuie luate, de asemenea, în considerare.

Sistemele IT pot continua să opereze chiar și când ele indică un defect de izolație electrică. Totuși reglementările, pe care astfel de sisteme le ridică, impun ca defectul raportat să fie eliminat cât mai repede posibil.



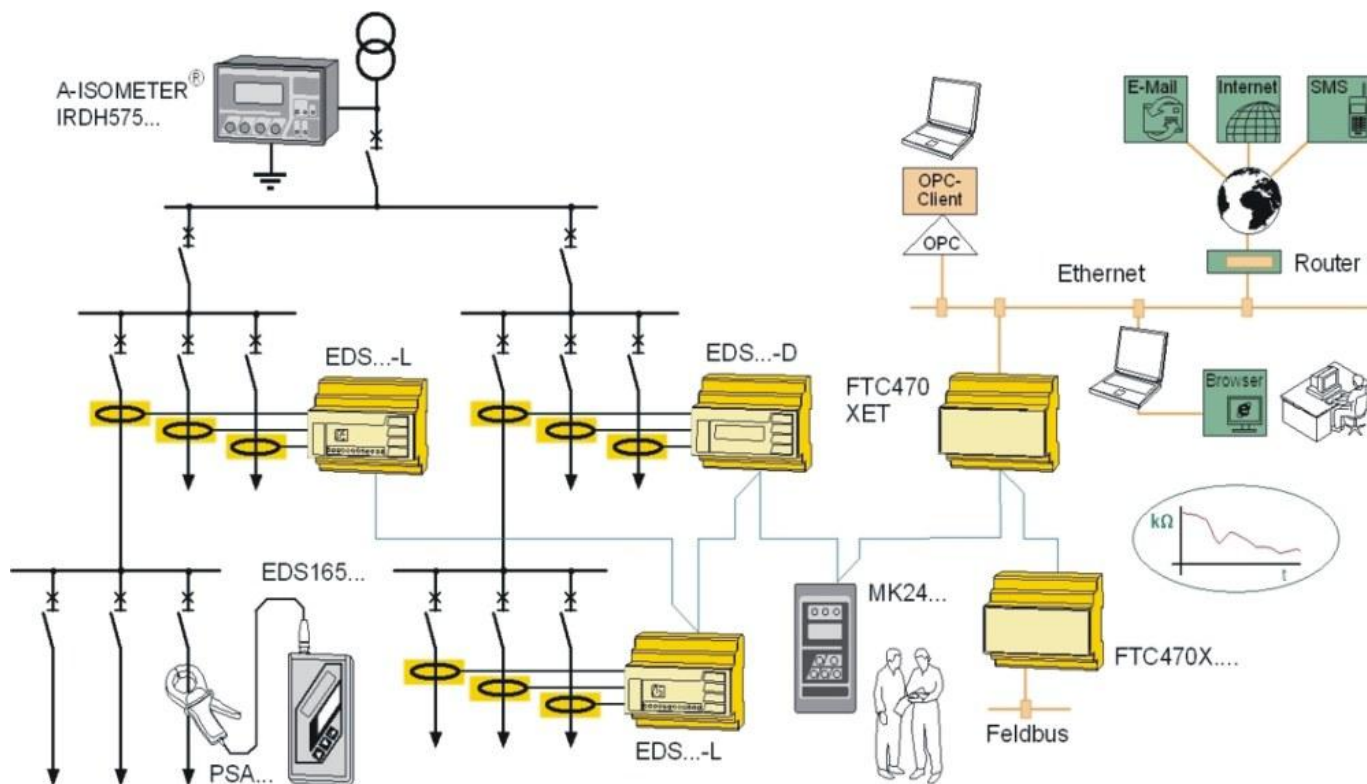
Pentru localizarea defectelor de izolație în sistemele IT de C.C. sau C.A. sunt folosite metode active și pasive de măsură. Procedurile măsurării active suprapun un curent de test de numai câțiva hertzi între sistem și pământ și, în acest mod, acești curenți pot fi simplu detectați și evaluați de filtre. În multe cazuri, totuși, aceste metode nu pot fi utilizate în sistemele ce implică capacități de scăpări ridicate, deoarece curentul de evaluat nu este determinat numai de defectul ohmic de izolație ci și de capacitățile de scăpări.



- | | |
|---------------------------------|-----------------------------------|
| 1- Izometru IRDH265 / IRDH275 | 4- Transformator de măsură curent |
| 2- Dispozitiv de test PGH471 | 5- Subcircuite |
| 3- Evaluador de defect EDS46... | |

Metodele pasive generează un curent de test condus prin sistemul monitorizat și care poate fi selectiv evaluat. În sistemele automate de operare, localizarea defectului este activată de contactul de alarmă al dispozitivului de monitorizare a izolației. Un dispozitiv de test PGH induce un curent de test imediat ce dispozitivul de monitorizare a izolației semnalează că valoarea este sub valoarea răspuns presetată.

Monitorizarea de la distanță ? Nimic mai simplu ! Un dispozitiv FTC470 și TOTUL este posibil !



Informațiile pot fi transmise la distanță și centralizate în orice loc de pe glob prin convertorul pentru protocol **FTC470XET**. Aceasta conferă o serie de avantaje :

- afișarea datelor și programarea dispozitivelor de pe un calculator prin intermediul oricărui browser fără a mai fi nevoie de instalarea altui program;
- informații detaliate prezentate într-o formă ușor accesibilă;
- istoric al tuturor evenimentelor produse cu data și ora apariției;
- notificare prin email în caz de alarmă sau defect în sistem;
- independența de hardware (PC) și de sistemul de operare;
- diagnoză și întreținere de la distanță prin intermediul: LAN, WAN sau Internet;
- interfață OPC pentru comunicarea cu sisteme de nivel înalt.