



Dispozitive BENDER pentru energii regenerabile

Găsirea de soluții alternative pentru obținerea energiei electrice preocupă întreaga planetă. Dezvoltarea parcurilor eoliene și panourilor fotovoltaice a ajuns o prioritate și în România. Compania germană Bender a dezvoltat o aplicație specială pentru acest tip de energie.

Monitorizarea rezistenței de izolație electrică, în circuitele electrice aduce avantaje extraordinare prin :

Randament economic sporit

Creșterea siguranței în exploatare

Întreținere optimă

Protecție sporită împotriva incendiilor

Protecție sporită împotriva accidentelor

Siguranța electrică pentru utilizarea eficientă a energiei regenerabile

Obiectivul principal al operatorului de sistem îl constituie utilizarea eficientă și sigură a resurselor naturale de energie indiferent dacă acestea sunt sisteme solare, de vânt, hidro sau de gaz.

Compania germană BENDER oferă soluții testate și fiabile pentru :

- detectarea în fază incipientă a posibilelor evenimente electrice;
- siguranța garantată pentru personal și instalații;
- recunoașterea imediată a stărilor critice de operare a instalațiilor electrice;
- minimizarea riscurilor de defect și întreruperilor operaționale;
- garantarea unui sistem sigur de alimentare cu energie electrică având posibilitatea de planificare a intervențiilor;

Dispozitive de monitorizare pentru aplicații fotovoltaice

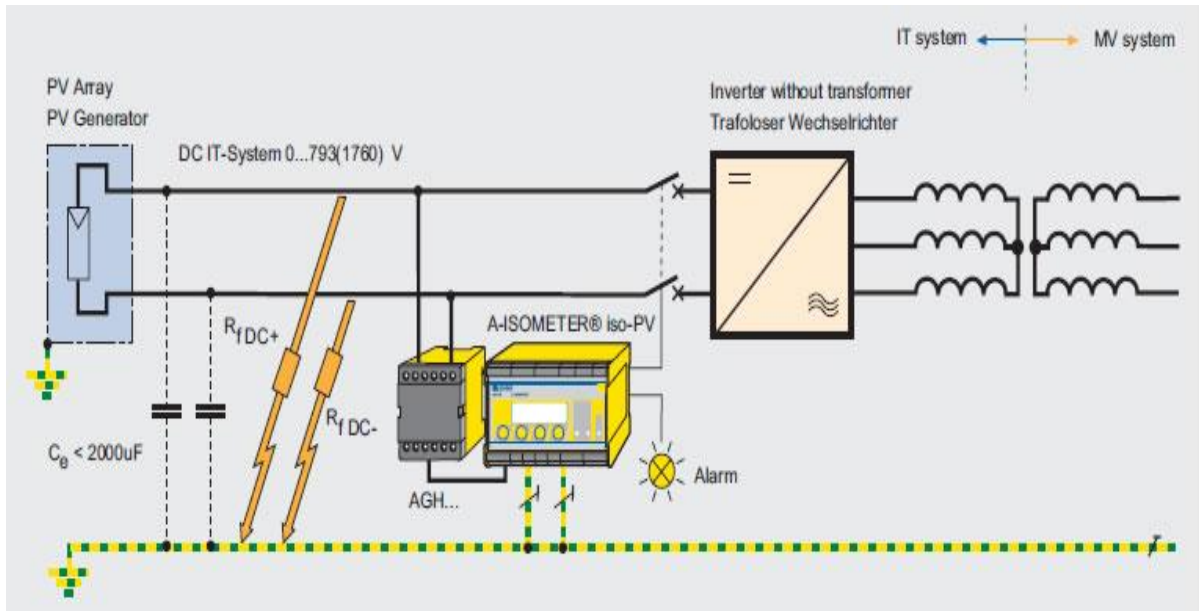
Utilizarea eficientă a energiei solare este scopul principal al fiecărui operator de sistem fotovoltaic. Pentru o productivitate înaltă este necesară monitorizarea defectelor de izolație electrică pentru a evita întreruperile nedorite ale sistemului.

Supravegherea izolației în conformitate cu standardele IEC 60364-4-41:2005 și IEC 60364-7-712:2002 se face utilizând izometre din gama IRDH275. Acest dispozitiv transmite informații despre izolație în timp real permițând planificarea reviziilor și evitând întreruperile nedorite.

Avantajele utilizării sistemului IT în aplicațiile fotovoltaice

- apariția primului defect de izolație nu conduce la întreruperea operațională a sistemului;
- nivel ridicat de protecție la incendii;
- detectarea și semnalizarea în timp real a oricărui defect de izolație și memorarea acestora;
- asigură siguranța personalului de exploatare;

- localizarea defectelor de izolație în timpul funcționării sistemului fotovoltaic;
- reducerea cheltuielilor de întreținere și de personal;

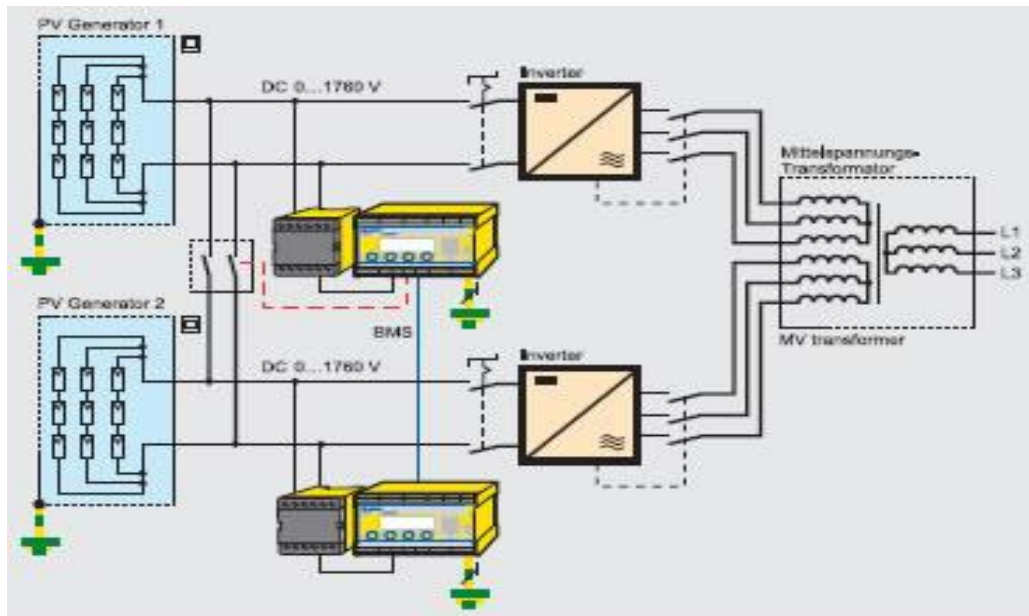


Exemplu de monitorizare a izolației într-un sistem fotovoltaic izolat

Anticiparea defectelor de izolație utilizând dispozitivul A-ISOMETER

Sistemele fotovoltaice cu transformatoare și invertoare

Standardele specifică că în aceste centrale valoarea rezistenței de izolație nu poate fi mai mică decât $1 \text{ k}\Omega/\text{V}$ (min. $500 \text{ k}\Omega$) înainte ca sistemul să fie conectat la rețea. De aceea A-ISOMETER măsoară rezistența de izolație înainte ca sistemul să fie conectat și transmite un semnal.



Exemplu de aplicație de monitorizare a izolației la un sistem fotovoltaic cu 2 convertoare

Sisteme fotovoltaice cu izolare galvanică

Sistemele fotovoltaice izolate galvanic de rețeaua publică respectiv pământ sunt definite ca un sistem izolat (sistem IT) în conformitate cu IEC 60364-4-41:2005-12 și IEC 60364-7-712:2002. Spre deosebire de aplicația anterioară rezistența de izolație este monitorizată continuu în timpul funcționării de către un dispozitiv A-ISOMETER.

Avantaje

- nivel ridicat de eficiență a sistemului fotovoltaic pe întreaga durată de viață;
- lucrări reduse de mentenanță și utilizarea optimă a personalului de întreținere și a resurselor de timp.

Dispozitivul A-ISOMETER iso-PV

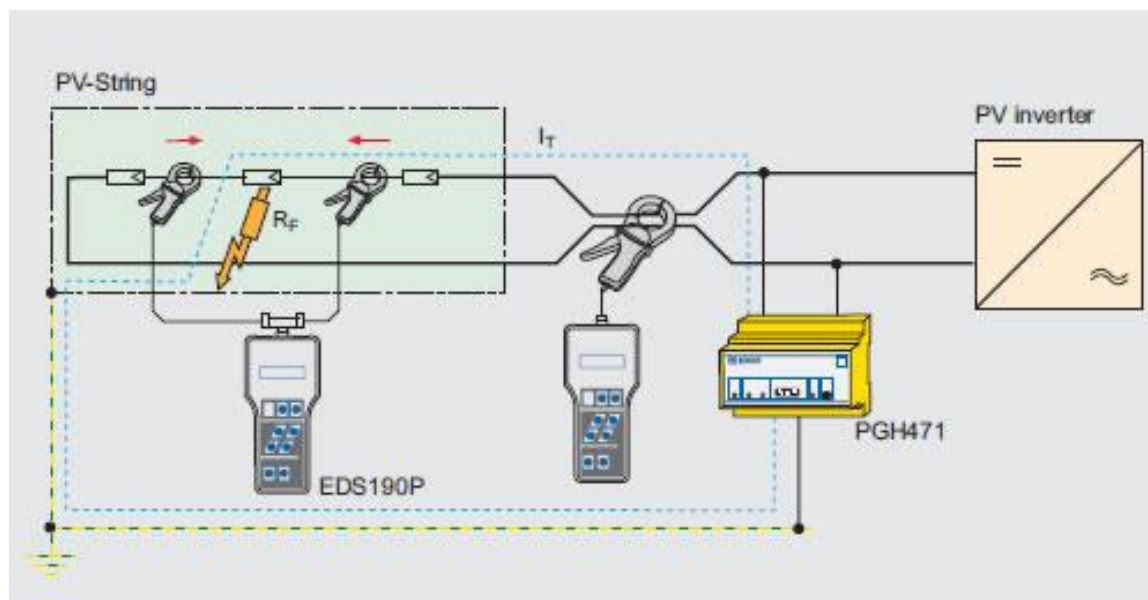
- măsurarea precisă a rezistenței de izolație printr-o metodă brevetată;
- adaptarea optimă la sistemele fotovoltaice moderne (presetare pentru sisteme fotovoltaice);
- cuplarea ușoară a mai multor sisteme IT într-un sistem fotovoltaic complex.



A-ISOMETER IRDH 275 iso-PV

Creșterea productivității sistemelor fotovoltaice prin localizarea rapidă a defectelor de izolație

Localizarea defectelor de izolație în sistemele fotovoltaice extinse este o operație costisitoare ce necesită timp. Defectele de izolație ce apar în sistemele izolate pot fi localizate precis utilizând sisteme de localizare a defectelor de izolație, portabile sau instalate permanent, denumite EDS.



Exemplu de localizare manuală a defectelor de izolație

Sistemul EDS se va amortiza într-o perioadă relativ scurtă prin costurile de întreținere reduse drastic și prin evitarea costurilor inutile cu intreruperile operaționale.



EDS460-DG – evaluator pentru localizarea automată a defectelor de izolație

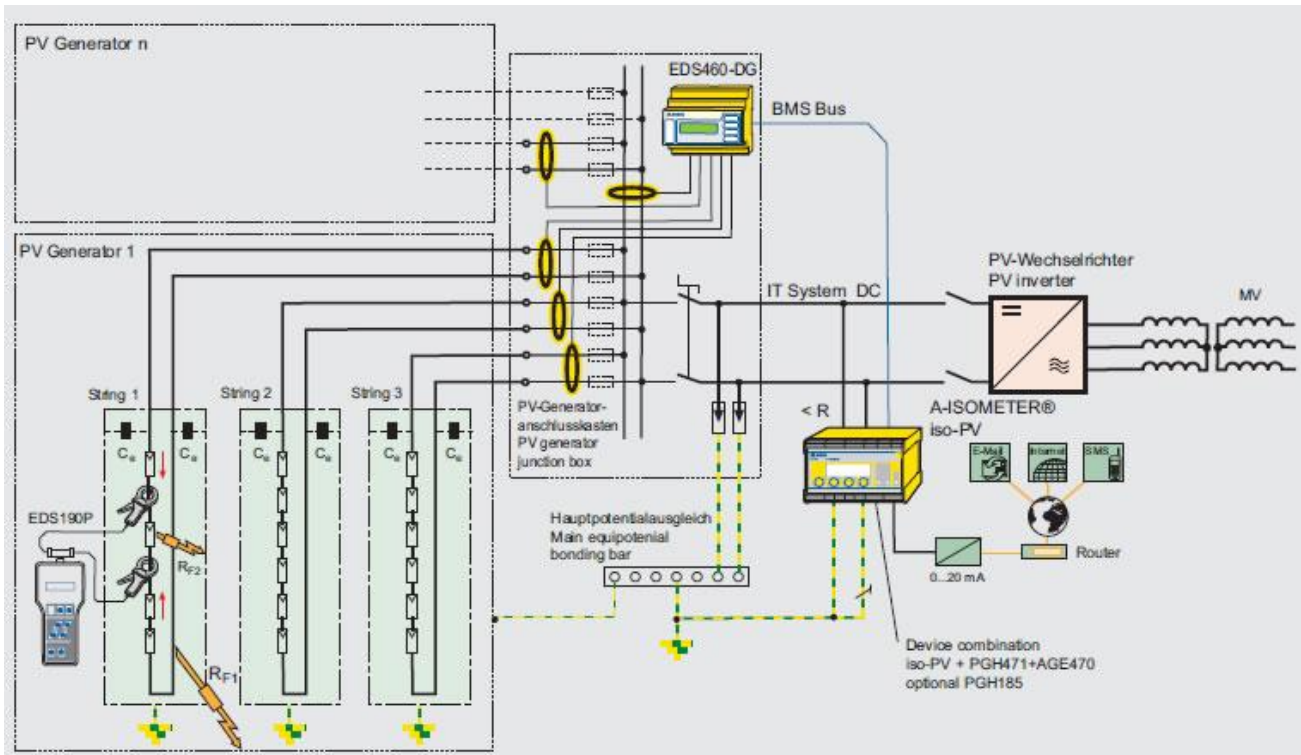


EDS3090PG – sistem portabil de localizare a defectului de izolație

Avantaje :

- Localizare precisă a defectului într-un timp relativ scurt;
- Cheltuieli semnificativ reduse de timp și personal;
- Concept sistem modular pentru adaptare optimă la instalația electrică;
- Opțional: localizare defect manuală sau automată.

Securitatea electrică în sisteme fotovoltaice



Exemplu de schemă sistem fotovoltaic cu monitorizarea izolației și localizarea defectului de izolație automată / manuală

Releul VMD422/423 - Conectare sigură la sistemul de distribuție

Când o stație de alimentare descentralizată este conectată la rețeaua publică nu există nici o cale de compromis, deoarece funcționarea în condiții de siguranță trebuie să fie garantată în orice moment. În mod normal, operatorul de sistem nu este în măsură să influențeze procesul de control al centralei descentralizate. Prin urmare, un sistem de monitorizare este necesar pentru a garanta încrederea în decuplare. Dacă, de exemplu, rețeaua publică este deconectată pentru lucrări de întreținere, deconectarea va avertiza că sursa de la intrare reprezintă un risc pentru personalul de întreținere.

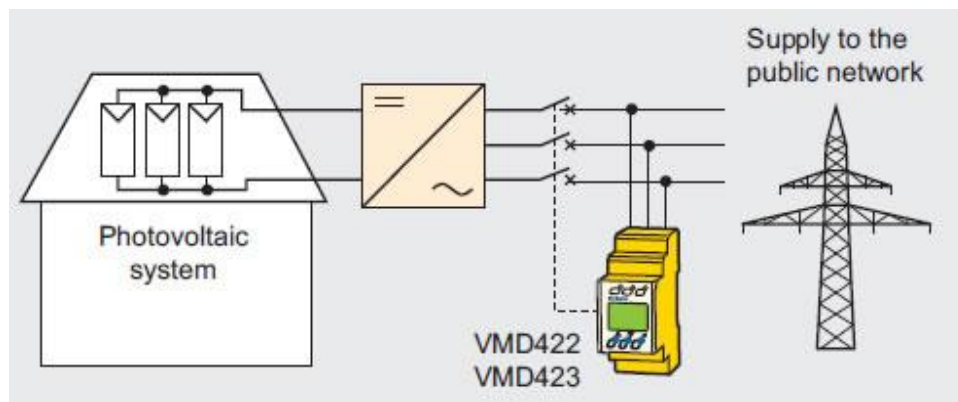
Monitorizarea adecvată se realizează cu releele de monitorizare și măsură tensiune VMD422/423 Conform cerințelor DIN V VDE V 0126-1-1, releele vor activa automat deconectarea dispozitivului în mai puțin de 80 ms, dacă valorile de tensiune sau frecvență sunt în afara gamei de măsură permise (conform cu VDEW). Releul de alarmă este activat, de asemenea, în cazul în care, pe o perioadă de zece minute, valoarea medie măsurată este o supratensiune.



Releul de monitorizare **VMD422/423**

Caracteristici principale dispozitiv :

- Presetările valorilor de răspuns permit o rapidă punere în funcțiune
- Afișarea continuă a valorii măsurate pe LCD
- Monitorizarea continuă a sub/supratensiunii și sub/suprafrecvenței
- Monitorizarea supratensiunii ca valoare medie pentru fiecare interval de zece minute
- Memorarea valorii măsurate la valoarea de operare
- Autotest periodic
- Varianta VMD423 este utilizabilă în sistemele de distribuție de tensiune joasă

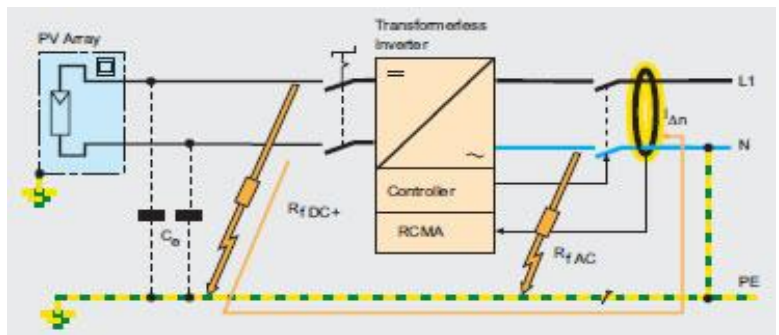


Schema bloc pentru monitorizarea continuă a tensiunii și frecvenței

Controlul permanent asupra curenților de defect în invertoarele utilizate în sisteme cu neutrul tratat

DIN V VDE V 0126-1-1 (VDE 0126-1-1):2006-02 specifică că invertoarele fără izolare galvanică utilizate în sistemele fotovoltaice trebuie să fie echipate cu un dispozitiv de monitorizare continuă de defect (RCMA).

Modulul **RCMA126** (278) de monitorizare curent rezidual îndeplinește cerințele cu privire la dispozitivul de comutare integrat în inverter, asigurându-i, prin urmare, funcționarea în siguranță conform standardului.



Monitorizarea curentului rezidual se realizează utilizând transformatorul de măsură curent intern. Valoarea eficace este calculată ca sumă a componentelor cunoscute și a celor de c.a. până la frecvența de tăiere. Un semnal proporțional cu curentul rezidual este oferit la modul de ieșire (x1). Apoi, acest semnal de ieșire poate fi folosit pentru a activa un dispozitiv de comutare.



*Modul pentru monitorizare curenți reziduali **RCMA278P-S***



*Modul pentru monitorizare curenți reziduali **RCMA126P1-S***

Caracteristici tehnice :

- Sensibilitatea măsurării curentului rezidual c.c. /c.a. 0...100 mA ;
- Gama de frecvență 0...500 Hz ;
- Monitorizarea conexiunii la transformatorul de măsură curent;
- Diverse opțiuni pentru ieșire .

Detalii complete puteți găsi pe site-ul nostru www.bender.ro

S.C. POP SERVICE ELECTRONIC HQ S.R.L.

Reprezentant exclusiv BENDER pentru România

Calea Severinului, Bl. 317 ab, 200233, Craiova.

Tel. : 0251 483627; Tel-Fax: 0251 418773

E-mail : bender@popservice.ro ; www.bender.ro

